



swiss bed concept



HASENA
the dream factory



DREAMLINE

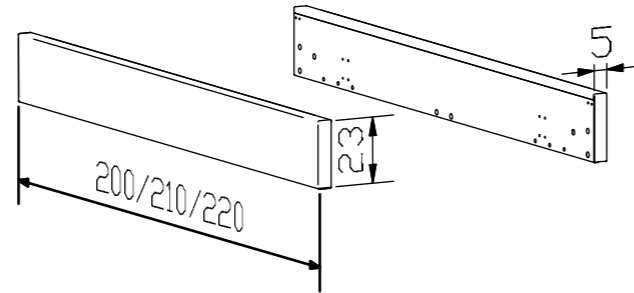
Polsterbetten | lits rembourrés | upholstered beds



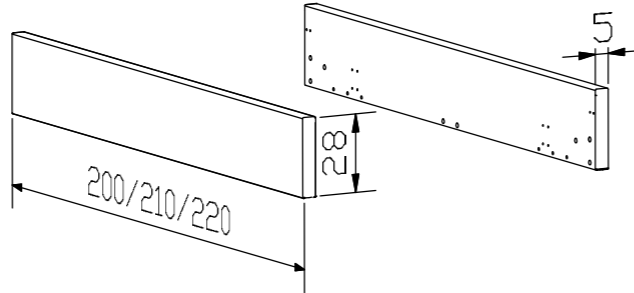
Bettrahmen | cadre de lit | bedframe

2-seitig | 2 faces | 2-sided

Lungo 23/2S



Lungo 28/2S



Alle Bettrahmen | tous les cadres de lit | all bedframes

Längen | longueurs | lengths: 200, 210, 220 cm

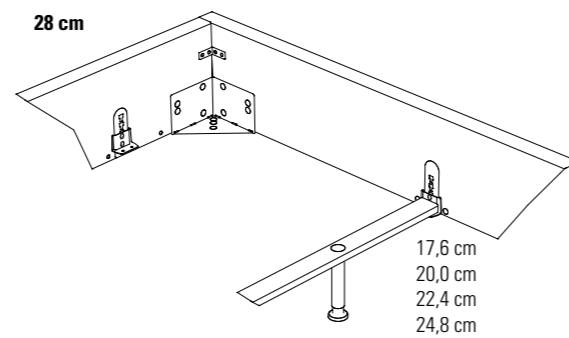
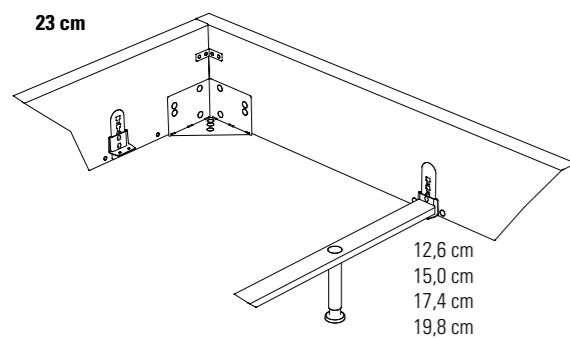
Stoffvielfalt siehe Seiten 11.16–11.17

Large choix de tissus voir pages 11.16–11.17
Large diversity of fabrics see pages 11.16–11.17

Bei allen Bettrahmen Lungo und Ciara ist die Einlegetiefe in 4 verschiedenen Höhen standardmässig verstellbar.
Midtraver-move bei allen Bettrahmen Lungo und Ciara ab der Breite 160 cm inklusive.

Tous les cadres de lit Lungo et Ciara ont une profondeur d'insertion réglable de 4 hauteurs différentes en standard.
Midtraver-move est inclus avec tous les cadres de lit Lungo et Ciara à partir de 160 cm de largeur.

All Lungo and Ciara bed frames have an adjustable insertion depth of 4 different heights as standard.
Midtraver-move is included with all Lungo and Ciara bed frames from 160 cm width.

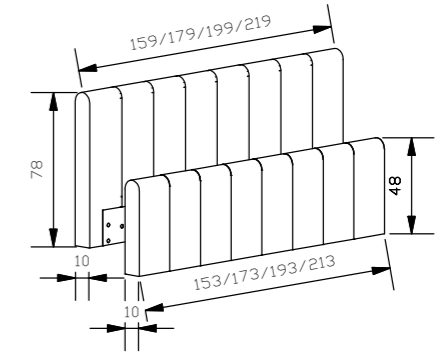


Kopf-/Fussteil-Set | set têtes de lit/pied | set head-/footboards

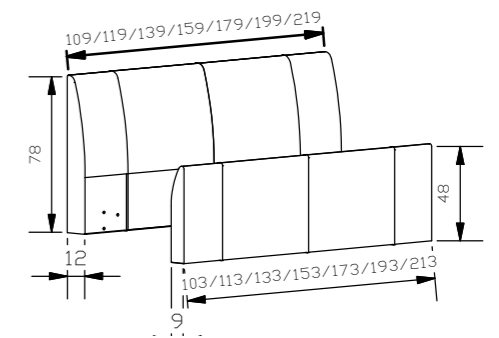
Stoffvielfalt siehe Seiten 11.16–11.17

Large choix de tissus voir pages 11.16–11.17
Large diversity of fabrics see pages 11.16–11.17

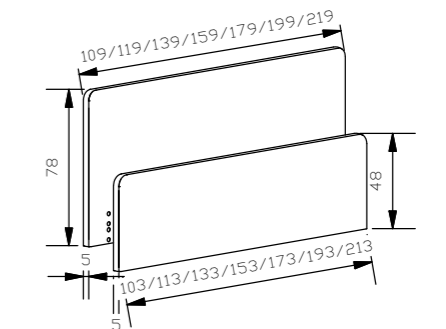
Combia



Ronio



Venus



Ronio, Venus

Breiten | largeurs | widths: 90, 100, 120, 140, 160, 180, 200 cm

Combia

Breiten | largeurs | widths: 140, 160, 180, 200 cm



Combino

Lampenadapter für | adaptateur pour des lampes | adapter for the lamps
Boa, Smart, Snake, Tina



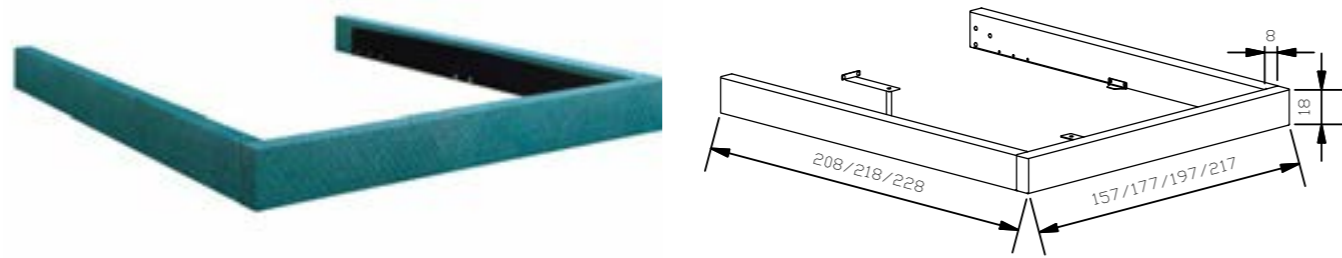
Adapter zur Befestigung der Lampen an Kopfteilen | Adaptateur pour la fixation des lampes aux têtes de lit | Adapter to assemble the lamps to the headboards

Combia, Ronio, Venus

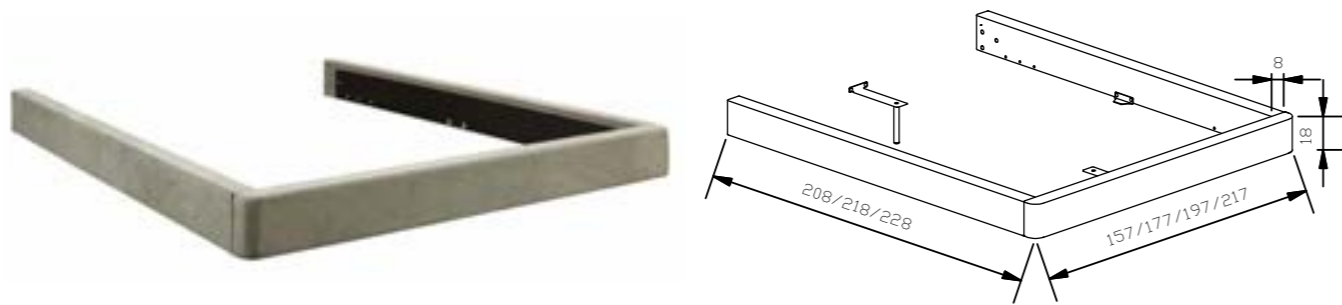
Bettrahmen | cadre de lit | bedframe

3-seitig | 3 faces | 3-sided

Moon 18/3S



Sole 18/3S



Alle Bettrahmen | tous les cadres de lit | all bedframes

Breiten | largeurs | widths: 140, 160, 180, 200 cm
Längen | longueurs | lengths: 200, 210, 220 cm

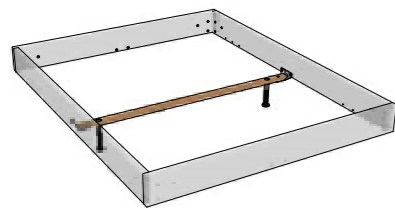
Stoffvielfalt siehe Seiten 11.16–11.17
Large choix de tissus voir pages 11.16–11.17
Large diversity of fabrics see pages 11.16–11.17

Practico-Box siehe Seite 11.10
Practico-Box voir page 11.10
Practico-Box see page 11.10

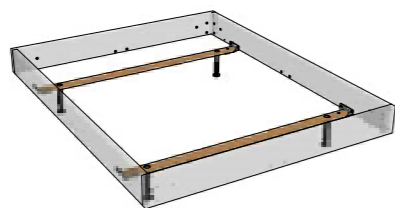
Traversen | traverses | bars

Wir empfehlen grundsätzlich den Einsatz von Crosstraver (Quertraverse) oder Midtraver (Längstraverse) für Bettrahmen Moon + Sole.

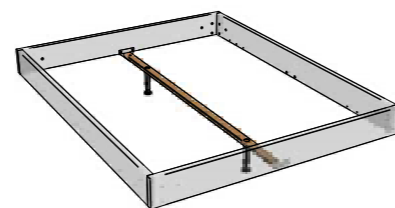
Nous recommandons en général l'utilisation de Crosstraver (traverse transversale) ou Midtraver (traverse centrale) pour cadres de lit Moon + Sole.
We recommend basically the insertion of Crosstraver (central cross bar) or Midtraver (central bar) for bedframes Moon + Sole.



Crosstraver
Quertraverse | traverse transversale | central cross bar



Crosstraver-Twin
Quertraversen | traverses transversales | cross bars



Midtraver
Längstraverse | traverse centrale | central bar

Für alle Bettbreiten | pour toutes les largeurs de lit | for all bed widths

Für alle Bettbreiten | pour toutes les largeurs de lit | for all bed widths

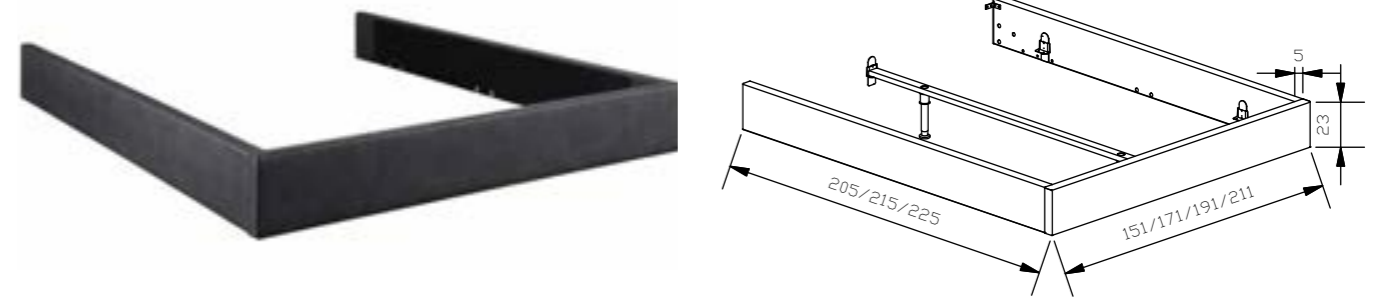
Für Betten ab Breite 160 cm mit 2 Lattenrosten oder Motorrahmeneinbau | pour les lits à partir de 160 cm de largeur avec 2 sommiers ou l'installation d'un cadre motorisé | for beds from 160 cm width with 2 slats or motor frame installation

Bettrahmen | cadre de lit | bedframe

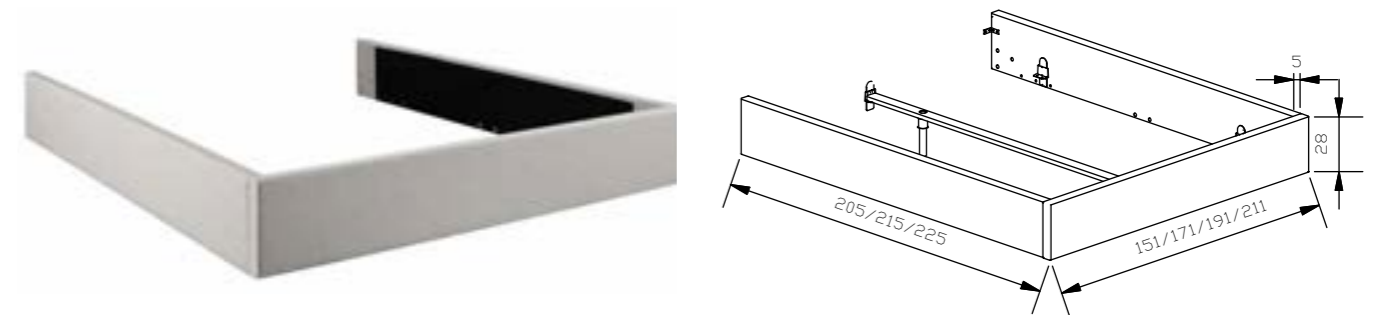
3-seitig | 3 faces | 3-sided

Ab 160 cm Midtraver-move inklusive siehe Seite 11.4
A partir de 160 cm Midtraver-move inclus voir page 11.4
From 160 cm Midtraver-move included see page 11.4

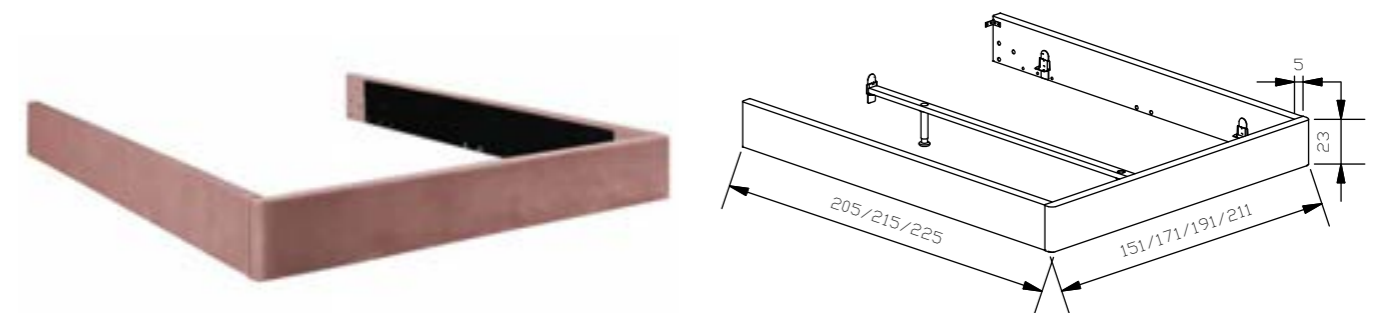
Lungo 23/3S



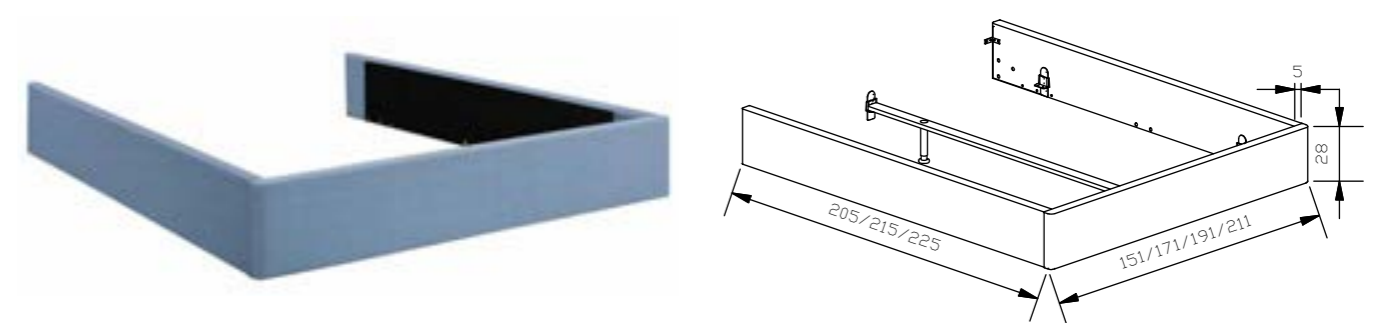
Lungo 28/3S



Ciara 23/3S



Ciara 28/3S



Alle Bettrahmen | tous les cadres de lit | all bedframes

Breiten | largeurs | widths: 140, 160, 180, 200 cm
Längen | longueurs | lengths: 200, 210, 220 cm

Stoffvielfalt siehe Seiten 11.16–11.17
Large choix de tissus voir pages 11.16–11.17
Large diversity of fabrics see pages 11.16–11.17

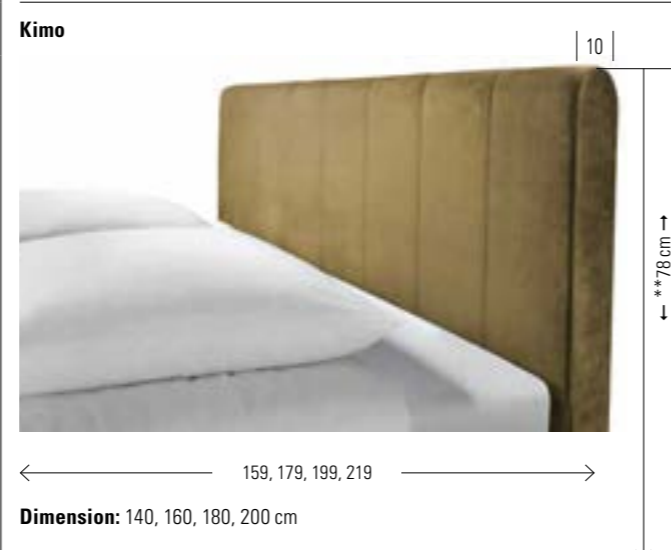
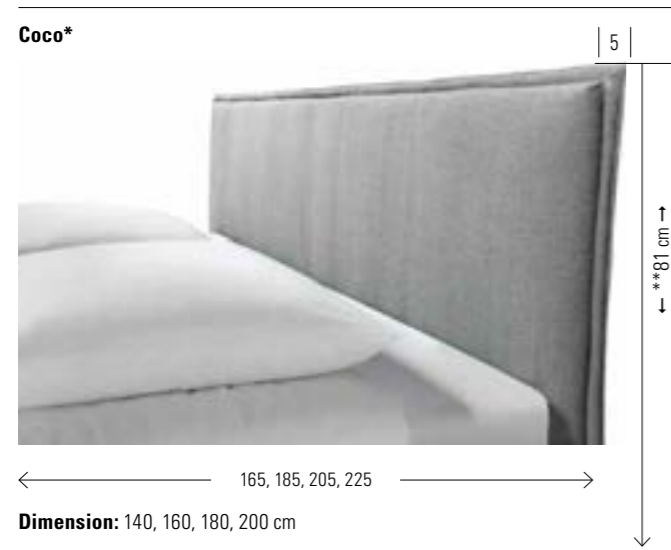


Bei Echtleder mit sichtbarer Naht auf Fläche | pour cuir véritable avec surpiqure en surface | For real leather with visible stitching on surface

Kopfteile | têtes de lit | headboards

zu **Bettrahmen 3-seitig** | pour cadres de lit 3 faces | to bedframes 3-sided

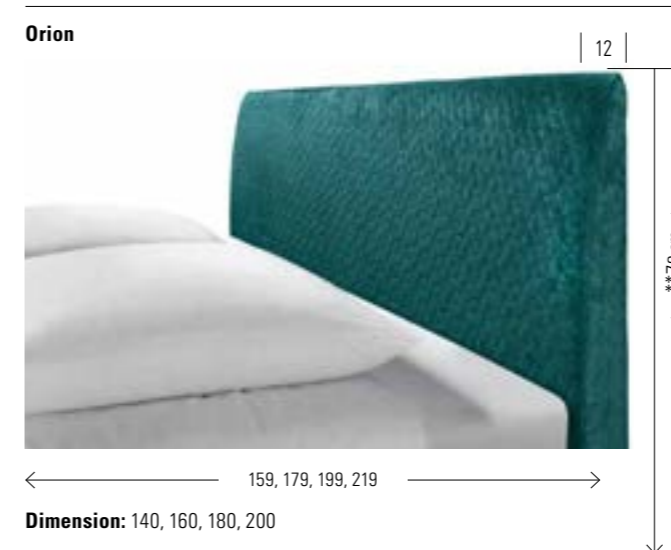
gepolstert | rembourrées | upholstered



Kopfteile | têtes de lit | headboards

zu **Bettrahmen 3-seitig** | pour cadres de lit 3 faces | to bedframes 3-sided

gepolstert | rembourrées | upholstered



***Lampen nicht montierbar**
 Montage de lampes impossible
 No possibility to assemble lamps

****Höhenmass Kopfteile ab Bettrahmen Unterkante**
 Hauteur des têtes de lit à partir du cadre du lit bord inférieur
 Height of headboards from bed frame bottom edge

Combino

Lampenadapter für die Lampen | adaptateur pour des lampes | adapter for the lamps
 Boa, Smart, Snake, Tina



Adapter zur Befestigung der Lampen an Kopfteilen | Adaptateur pour la fixation des lampes aux têtes de lit | Adapter to assemble the lamps to the headboards

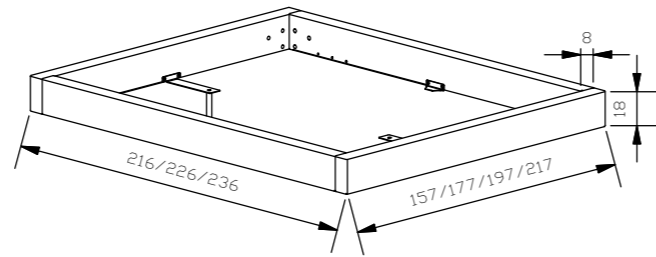
Damo, Kimo, Mebo, Orion, Zuro

Lampen siehe Register 2
 lampes voir registre 2
 lamps index 2

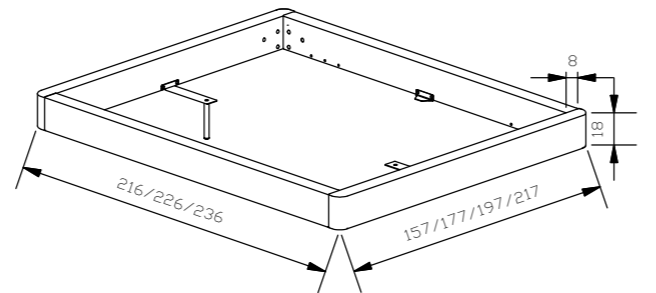
Bettrahmen | cadre de lit | bedframe

4-seitig | 4 faces | 4-sided

Moon 18/4S



Sole 18/4S



Alle Bettrahmen | tous les cadres de lit | all bedframes

Breiten | largeurs | widths: 140, 160, 180, 200 cm
Längen | longueurs | lengths: 200, 210, 220 cm

Option:
Traversen siehe Seite 11.6
traverses voir page 11.6
bars see page 11.6

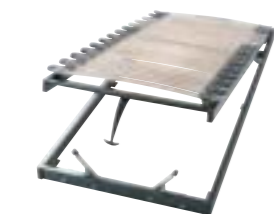
Bettkasten | coffre à literie | bedding box

nur bei Bettrahmen Moon und Sole möglich | uniquement possible avec cadres de lit Moon et Sole | only possible with bedframes Moon and Sole

**Practico-Box + Sole 18/4S
+ Ultrafree-Lift KF**



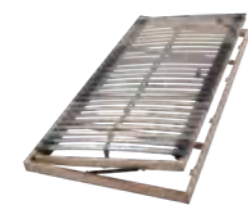
Ultrafree-Lift KF



**Practico-Box + Moon 18/4S
+ Econom-move**



Econom-move



zu Practico-Box:
Lattenrost **Ultrafree-Lift KF**
Kopf-Fussverstellung, Gesamthöhe 11 cm
Rahmenholme Höhe 7 cm und 28 Federleisten
aus Buchenschichtholz

Lattenrost **Econom-move**
Unverstellbar, Gesamthöhe 9 cm
Rahmenholme Höhe 6 cm und 28 Federleisten
aus Buchenschichtholz
inkl. Gasdruckfedern und allen Beschlägen

pour box Practico:
Sommier **Ultrafree-Lift KF**
Tête et pied réglables, hauteur totale 11 cm
Cadre, hauteur 7 cm et 28 lattes en hêtre multiplis

Sommier **Econom-move**
Non réglable, hauteur totale 9 cm
Cadre, hauteur 6 cm et 28 lattes en hêtre multiplis
Pistons à gaz et toute la quincaillerie inclus

Stauraum | compartiment de rangement | storage space
140 × 200/210/220 = 131 × 190/200/210 × 24 cm
160 × 200/210/220 = 74 × 190/200/210 × 24 (2 x) cm
180 × 200/210/220 = 84 × 190/200/210 × 24 (2 x) cm
200 × 200/210/220 = 94 × 190/200/210 × 24 (2 x) cm

Details zu Ultrafree-Lift KF und Econom-move
siehe Register 13, Seite 6
Détails pour Ultrafree-Lift KF et Econom-move
voir registre 13, page 6
Details for Ultrafree-Lift KF and Econom-move
see index 13, page 6

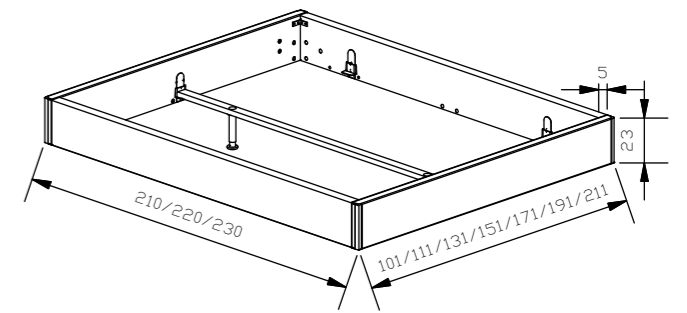
for Practico box:
Slats **Ultrafree-Lift KF**
Head/footpiece adjustable, total height 11 cm
Frame, height 7 cm and 28 slats are of beech veneer board

Slats **Econom-move**
Not adjustable, total height 9 cm
Frame, height 6 cm and 28 slats are of beech veneer board
Pneumatic compression spring and all fittings included

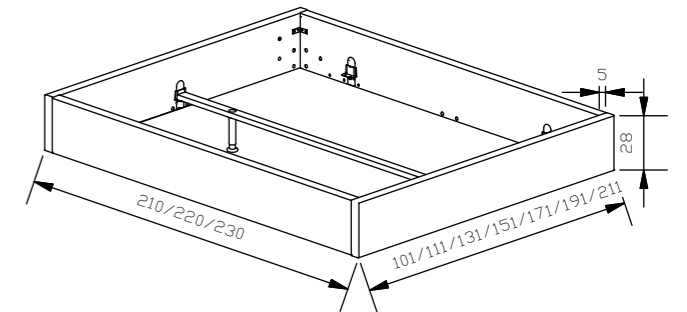
Bettrahmen | cadre de lit | bedframe

4-seitig | 4 faces | 4-sided

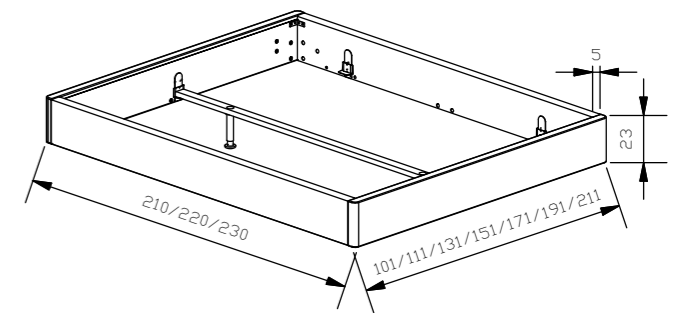
Lungo 23/4S



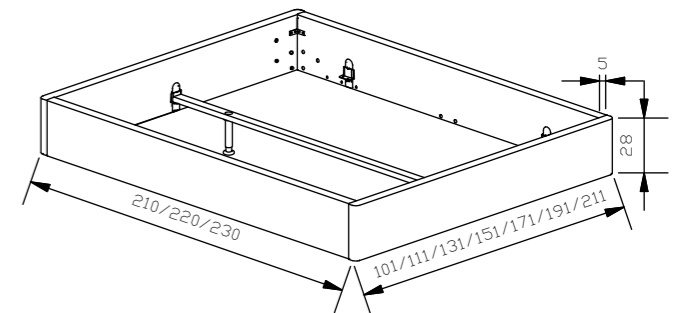
Lungo 28/4S



Ciara 23/4S



Ciara 28/4S



Alle Bettrahmen | tous les cadres de lit | all bedframes

Breiten | largeurs | widths: 90, 100, 120, 140, 160, 180, 200 cm
Längen | longueurs | lengths: 200, 210, 220 cm

Stoffvielfalt siehe Seiten 11.16–11.17
Large choix de tissus voir pages 11.16–11.17
Large diversity of fabrics see pages 11.16–11.17

Ab 160 cm Midtraver-move inklusive siehe Seite 11.4
A partir de 160 cm Midtraver-move inclus voir page 11.4
From 160 cm Midtraver-move included see page 11.4



Bei Echtleder mit sichtbarer Naht auf Fläche | pour cuir véritable avec surpiqûre en surface | For real leather with visible stitching on surface

Kopfteile | têtes de lit | headboards

gepolstert | rembourrées | upholstered

Arora



Dimension: 90, 100, 120, 140, 160, 180, 200

Cussina**



Dimension: 140, 160, 180, 200

Gabo



Dimension: 90, 100, 120, 140, 160, 180, 200

Lenio



Dimension: 90/100, 120, 140, 160, 180, 200



Boga



Dimension: 90, 100, 120, 140, 160, 180, 200

Elipsa**



Dimension: 90, 100, 120, 140, 160, 180, 200

Lecco



Dimension: 90/100, 120, 140, 160, 180/200

Malta



Dimension: 120, 140, 160, 180, 200

Lampen für Kopfteile siehe Register 2, Seite 2-3

lamps pour têtes de lit voir registre 1, page 2-3
lamps for headboards see index 1, page page 2-3

**Lampen nicht montierbar
Montage de lampes impossible
No possibility to assemble lamps

Kopfteile | têtes de lit | headboards

gepolstert | rembourrées | upholstered

Obag**



Dimension: 140, 160, 180, 200

Ripo



Dimension: 90, 100, 120, 140, 160, 180, 200

Ronna



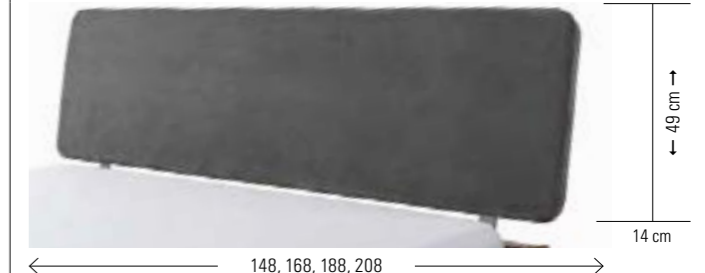
Dimension: 90/100, 120, 140, 160, 180, 200

Talma**



Dimension: 140, 160, 180, 200

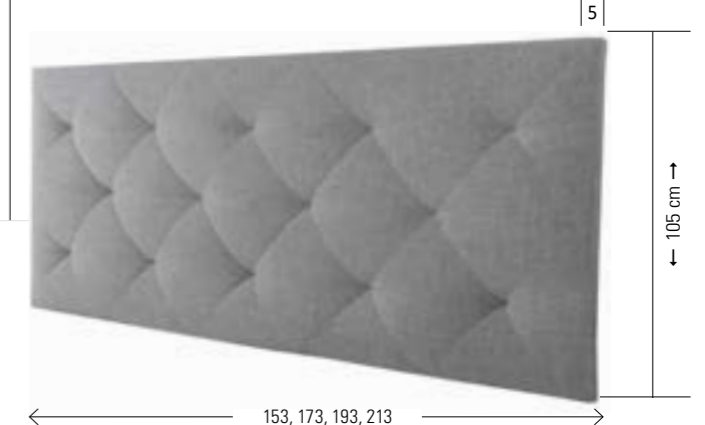
Suno



Dimension: 140, 160, 180, 200

Wandpaneele | panneaux muraux | wallpanels

Umbia L



Weitere Paneele siehe Register 1, Seite 5

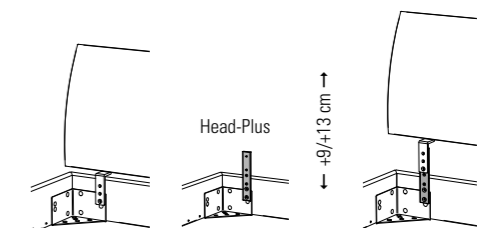
Autres panneaux muraux voir registre 1, page 5
Other wallpanels see index 1, page page 5

Adapter | adaptateur | adapter

Bei hohen Matratzen kann mit dem Verlängerungsadapter das Kopfteil um 9 oder 13 cm erhöht werden.

La tête de lit peut être rehaussée de 9 ou 13 cm avec l'adaptateur quand le matelas est plus épais. With the extension adapter the headboard can be extended 9 or 13 cm if mattresses are high.

Head-Plus
Metall | métal | metal



Füsse | pieds | feet

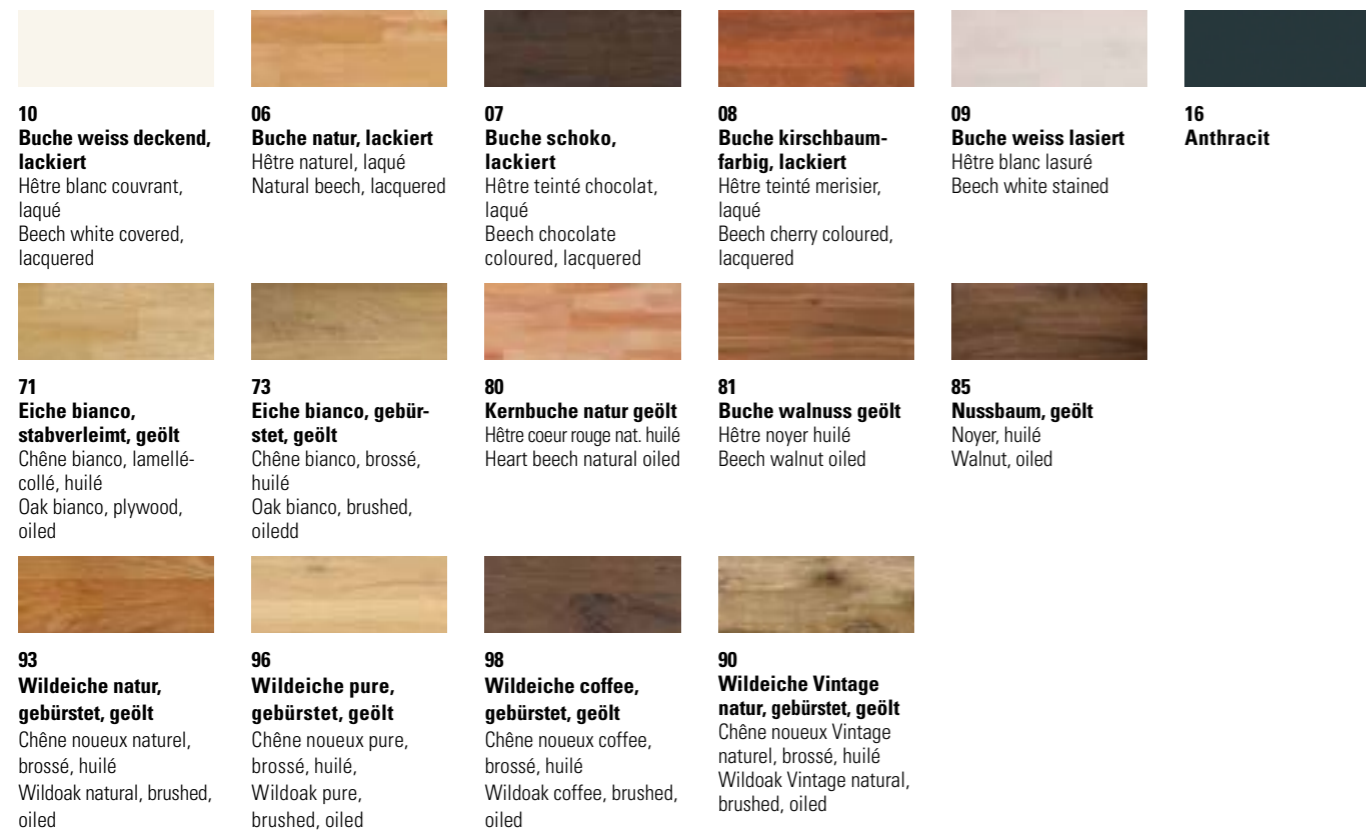
Holz | bois | wood



	Masse cm dim. cm	Höhen cm hauteurs cm heights cm			Holzfarben couleurs bois colours wood														
		10	20	25	06	07	08	09	10	16	71	73	80	81	85	90	93	96	98
Holz bois wood																			
Arc			•	•							•		•		•				
Cantu	8×8		•	•	•	•	•	•	•		•		•	•	•				
Ivio	10×10	•	•		•	•		•	•			•	•	•	•	•	•	•	•
Juve	8×8		•	•	•	•	•	•	•			•	•						
Masi		•	•	•							•	•		•					
Practico-Box* (inkl. Boden fond inclus bottom included)	140–200			•								•							

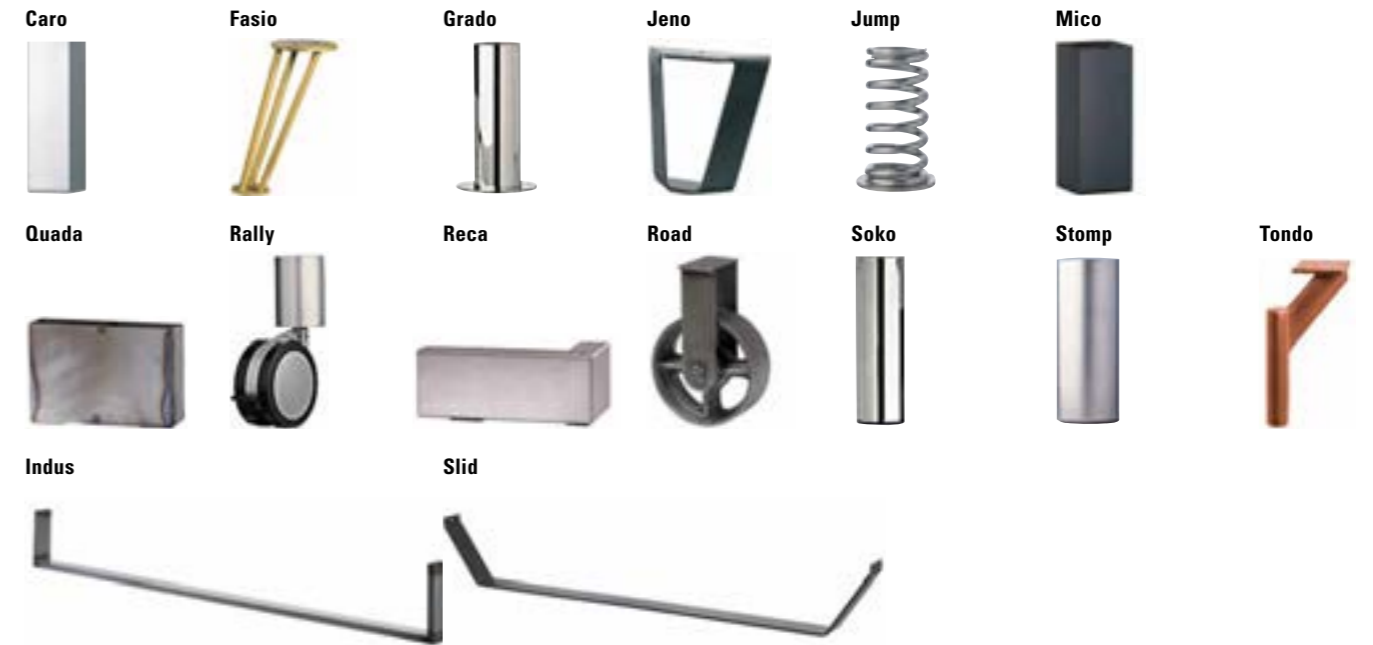
*Practico-Box aus MDF ummantelt | Practico-Box en mdf laminé | Practico-Box in mdf coated

Ausführungen | exécutions | executions



Füsse | pieds | feet

Metall | métal | metal



	Masse cm dim. cm	Breiten cm largeurs cm widths cm	Höhen cm hauteurs cm heights cm			Metallfarben couleurs métal colours metal												
			10	20	25	00	04	10	16	40	41	42	43	45				
Metall métal metal																		
Caro	6×6		•	•	•	•			•		•		•		•			
Fasio	∅ 5/9			•					•		•		•		•			
Grado	∅ 6/10			•					•		•		•		•			
Indus	6×2	140–200		•	•				•		•		•		•		•	•
Jeno	12×5		•	•	•				•		•		•		•			
Jump	∅ 10/12			•					•		•		•		•			
Mico	8×8		•	•	•				•		•		•		•		•	•
Quada	20×6,5			•	•				•		•		•		•			•
Rally	∅ 10			•					•		•		•		•			
Reca	24×12		•						•		•		•		•			
Road**	∅ 13			•					•		•		•		•			
Slid	8/1	140–200		•	•				•		•		•		•			
Soko	∅ 6			•	•				•		•		•		•			
Stomp	∅ 8		•	•	•				•		•		•		•			
Tondo	∅ 3,5			•					•		•		•		•			

**Füsse fixiert, Rollen nur optisch | pieds fixes, roulettes uniquement décoration | feet fixed, castors only visual

Ausführungen | exécutions | executions

Metall | métal | metal



Chrom = Metall verchromt | métal chromé | metal chrome
Used = Metall galvanisiert | métal galvanisé | metal galvanised
White = Metall pulverbeschichtet | métal thermolaqué | metal powder-coated
Anthracit = Metall pulverbeschichtet | métal thermolaqué | metal powder-coated
Bronze = Metall lackiert | métal laqué | metal lacquered
Copper = Metall lackiert | métal laqué | metal lacquered
Alu = Metall pulverbeschichtet | métal thermolaqué | metal powder-coated
Inox = Edelstahl gebürstet | acier inoxydable brossé | stainless steel brushed
Iron = Metall geflammt, pulverbeschichtet | métal flammé, thermolaqué | metal mottled, powder-coated

Stoff- und Lederauswahl | choix de tissus et cuir | choice of tissues and leather

3. Preiskategorie | 3^e catégorie de prix | 3rd price range

Alpina 390–394, 100% Polyester



390 lightgrey 391 anthrazit 392 red 393 navy 394 smoke

Boston 650–654, Oberfläche | surface: 100% Polyester, Basis | base: 70% Polyester, 30% Baumwolle | coton | cotton



650 clay 651 bean 652 mocca 653 turtle 654 tizo

Campos 372–376, Kunstleder | cuir synthétique | synthetic leather

Oberfläche | surface: 100% Polyurethan | polyurethane, Basis | base: 71% Polyester, 29% Baumwolle | coton | cotton



372 blanc 373 creme 374 cafe 375 nero 376 kit

Casual 330–334, Kunstleder | cuir synthétique | synthetic leather

Oberfläche | surface: 100% Polyurethan | polyurethane, Basis | base: 60% Polyester, 40% Baumwolle | coton | cotton



330 sahara 331 cannelle 332 cognac 333 olive 334 carbon

Kabo 630–634, 100% Polyester



630 calc 631 rust 632 apple 633 lagoon 634 belle

Roll-Box 20/25



Voraussetzungen für Einsatz Bettkasten

Generell

Bettfußhöhe von mindestens 20 oder 25 cm erforderlich.

Seitlich

mit Midtraver möglich.

Optionen

Deckel Covero in weiss, Stoffabdeckung Saceto in Polyester grau.

Roll-Box 20/25 + Covero



Conditions d'utilisation d'un coffre à literie

En général

Une hauteur de pieds de lit d'au moins 20 cm ou 25 cm est nécessaire.

Insertion latérale

avec Midtraver possible.

Options

Couvercle Covero en blanc, tissu de protection Saceto en polyester gris.

Roll-Box 20/25 + Saceto



Requirements for using bed drawer

General

Feet of bed need a minimum height of 20 cm or 25 cm.

Laterally

with Midtraver possible.

Options

Covero in white, tissue of protection Saceto in polyester grey.

Stauraum | compartiment de rangement | storage space

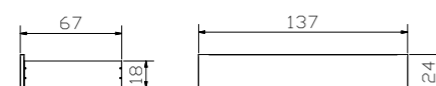
Roll-Box 20	=	134 x 61 x 13 cm
Roll-Box 25	=	134 x 61 x 16 cm



Roll-Box 20



Roll-Box 25



3. Preiskategorie | 3^e catégorie de prix | 3rd price range Fortsetzung | continuité | continuation

Kitana 600–604, 100% Polyester



600 beige 601 nougat 602 grigio 603 aqua 604 anthrazit

Prisma 670–674, 100% Polyester



670 polar 671 zircon 672 jade 673 smaragd 674 silver

Ranch 660–664, 100% Baumwolle | coton | cotton



660 stone 661 grit 662 jeans 663 indigo 664 hunter

Shine 680–685, 100% Polyester



680 wine 681 rose 682 opal 683 musk 684 curry 685 stone

4. Preiskategorie | 4^e catégorie de prix | 4th price range

Real* 505–516, Echtleder | cuir véritable | real leather



505 bianco 506 ecru 507 creta 508 moro 509 ardesia



513 falda 514 cenere 515 panna 516 notte

Boston, Kabo, Prisma, Alpina, Kitana und Ranch können chemisch gereinigt werden. Die abgebildeten Farben können von den Originalfarben und Strukturen abweichen.

* Narben, Farb- und Strukturunterschiede sowie Faltenbildung sind Naturmerkmale von echtem Leder. Leder enthält nichttextile Teile tierischen Ursprungs.

Nous conseillons un nettoyage à sec pour les matières Boston, Kabo, Prisma, Alpina, Kitana et Ranch. Les couleurs et les structures des illustrations peuvent être différentes des couleurs et des structures originales.

* Les cicatrices, les différences de teinte et de structure ainsi que la formation de plis sont des marques naturelles du cuir véritable. Le cuir contient des éléments non textiles d'origine animale.

The covers Boston, Kabo, Prisma, Alpina, Kitana and Ranch can be dry cleaned. The pictured colours can be different than the original colours and structures.

* Any marks, differences of colour or structure or wrinkle formations are natural characteristics of real leather. Leather includes non-textile parts of animal origin.



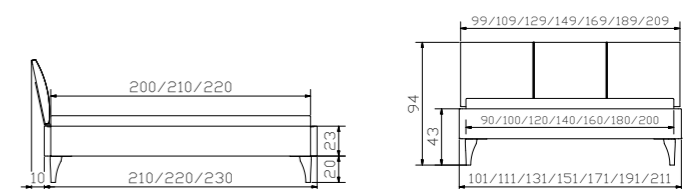
				Dimension cm
Sola	Bank	banquette	bench	140/37/38
Primea	Nachttisch Schublade Tip-on	table de nuit tiroir Tip-on	bedside table drawer Tip-on	50/40/59

				Dimension cm
Ciara 23/4S	Rahmen Breiten Längen	cadre largeurs longueurs	frame widths lengths	90, 100, 120, 140, 160, 180, 200 200, 210, 220
Arc	Füße Höhe	pieds hauteur	feet height	20, 25
Ripo	Kopfteil	tête de lit	headboard	90, 100, 120, 140, 160, 180, 200

Alle Polsterteile in Kitana grigio 602 | toutes les parties rembourrées en Kitana grigio 602 | all upholstery parts in Kitana grigio 602

Alle Holzteile in Eiche bianco, geölt | toutes les parties en bois en chêne bianco, huilé | all wooden parts in oak bianco, oiled

Weitere Beimöbel siehe Register 2 | autres accessoires voir registre 2 | further accessories see index 2

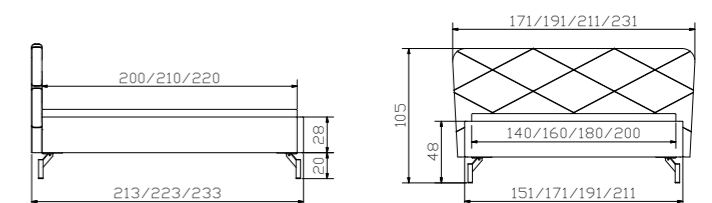




				Dimension cm
Topa anthracit	Bank inkl. Kissen	banquette, coussin incl.	bench, cushion incl.cushion	144/44/38
Atrio anthracit	Garderobenmöbel	meuble de penderie	wardrobe furniture	110/54/119
Tola	Kommode	commode	chest od drawers	50/49/97
Nali anthracit	Nachttisch	table de nuit	bedside table	∅ 48/52

				Dimension cm
Ciara 28/3S	Rahmen Breiten Längen	cadre largeurs longueurs	frame widths lengths	140, 160, 180, 200 200, 210, 220
Tondo anthracit	Füße Höhe	pieds hauteur	feet height	20
Julia	Kopfteil	tête de lit	headboard	140, 160, 180, 200

Alle Polsterteile in Boston turtle 653 | toutes les parties rembourrées en Boston turtle 653 | all upholstery parts in Boston turtle 653
Alle Holzteile in Eiche bianco, geölt | toutes les parties en bois en chêne bianco, huilé | all wooden parts in oak bianco, oiled
Lampen und weitere Beimöbel siehe Register 2 | lampes et autres accessoires voir registre 2 | lamps and further accessories see index 2

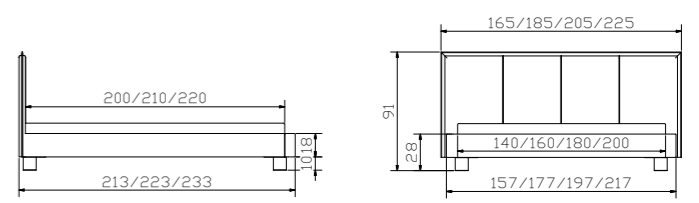




Nali bronze	Nachttisch	table de nuit	bedside table	Dimension cm Ø 48/52
--------------------	------------	---------------	---------------	--------------------------------

Sole 18/3S	Rahmen Breiten Längen	cadre largeurs longueurs	frame widths lengths	Dimension cm 140, 160, 180, 200 200, 210, 220
Ivio	Füße Höhe	pieds hauteur	feet height	10, 20, 25
Coco	Kopfteil	tête de lit	headboard	140, 160, 180, 200

Alle Polsterteile in Kabo calc 630 | toutes les parties rembourrées en Kabo calc 630 | all upholstery parts in Kabo calc 630
Alle Holzteile in Buche weiss deckend, lackiert | toutes les parties en bois en hêtre blanc couvrant, laqué | all wooden parts in beech white covered, lacquered
Lampen und weitere Beimöbel siehe Register 2 | lampes et autres accessoires voir registre 2 | lamps and further accessories see index 2





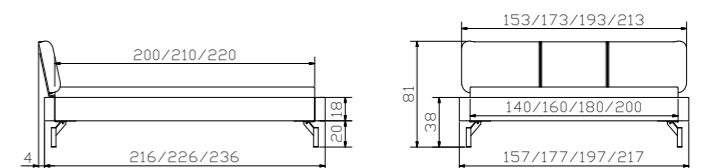
				Dimension cm
Modo	Nachttisch	table de nuit	bedside table	50/49/43
Alto	Kommode	commode	chest od drawers	50/49/111

				Dimension cm
Sole 18/4S	Rahmen Breiten Längen	cadre largeurs longueurs	frame widths lengths	140, 160, 180, 200 200, 210, 220
Tondo copper	Füße Höhe	pieds hauteur	feet height	20
Boga	Kopfteil	tête de lit	headboard	140, 160, 180, 200

Alle Polsterteile in Echtleder Real creta 507 | toutes les parties rembourrées en cuir véritable Real creta 507 | all upholstery parts in real leather Real creta 507

Alle Holzteile in Nussbaum, geölt | toutes les parties en bois en noyer, huilé | all wooden parts in walnut, oiled

Lampen und weitere Beimöbel siehe Register 2 | lampes et autres accessoires voir registre 2 | lamps and further accessories see index 2





Dimension cm

Nali anthracit	Nachttisch	table de nuit	bedside table	Ø 48/52
Topa anthracit	Bank inkl. Kissen	banquette, coussin incl.	bench, cushion incl.	144/44/38

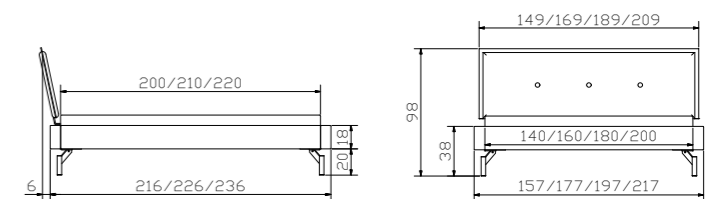
Dimension cm

Moon 18/4S	Rahmen Breiten Längen	cadre largeurs longueurs	frame widths lengths	140, 160, 180, 200 200, 210, 220
Tondo anthracit	Füße Höhen	pieds hauteurs	feet heights	20
Talma	Kopfteil	tête de lit	headboard	140, 160, 180, 200

Alle Polsterteile in Shine curry 684 | toutes les parties rembourrées en Shine curry 684 | all upholstery parts in Shine curry 684

Alle Holzteile in Nussbaum, geölt | toutes les parties en bois en noyer, huilé | all wooden parts in alnut, oiled

Weitere Beimöbel siehe Register 2 | autres accessoires voir registre 2 | further accessories see index 2





Dimension cm

Atrium anthracit	Garderobenmöbel	meuble de penderie	wardrobe furniture	110/54/119
Lina anthracit	Nachttisch	table de nuit	bedside table	∅ 45/52

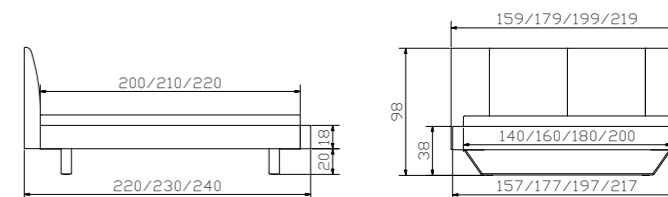
Dimension cm

Moon 18/3S	Rahmen Breiten Längen	cadre largeurs longueurs	frame widths lengths	140, 160, 180, 200 200, 210, 220
Slid anthracit	Kufen Breiten Höhen	patins largeurs hauteurs	vats widths heights	140, 160, 180, 200 20, 25
Orion	Kopfteil	tête de lit	headboard	140, 160, 180, 200

Alle Polsterteile in Prisma smaragd 673 | toutes les parties rembourrées en Prisma smaragd 673 | all upholstery parts in Prisma smaragd 673

Alle Holzteile in Nussbaum, geölt | toutes les parties en bois en noyer, huilé | all wooden parts in walnut, oiled

Lampen und weitere Beimöbel siehe Register 2 | lampes et autres accessoires voir registre 2 | lamps and further accessories see index 2





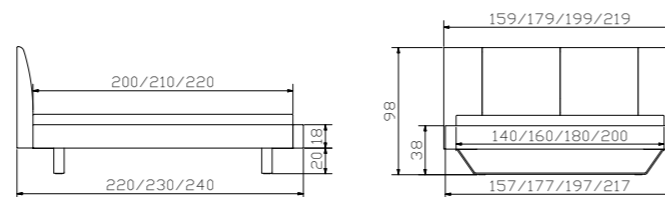
				Dimension cm
Moon 18/3S	Rahmen Breiten Längen	cadre largeurs longueurs	frame widths lengths	140, 160, 180, 200 200, 210, 220
Slid anthracit	Kufen Breiten Höhen	patins largeurs hauteurs	vats widths heights	140, 160, 180, 200 20, 25
Orion	Kopfteil	tête de lit	headboard	140, 160, 180, 200
Lina anthracit	Nachttisch	table de nuit	bedside table	Ø 45/52

				Dimension cm
Ciara 23/3S	Rahmen Breiten Längen	cadre largeurs longueurs	frame widths lengths	140, 160, 180, 200 200, 210, 220
Fasio copper	Füsse Höhen	pieds hauteurs	feet heights	20
Mars	Kopfteil	tête de lit	headboard	140, 160, 180, 200
Lina copper	Nachttisch	table de nuit	bedside table	Ø 45/52

Alle Polsterteile in Shine stone 685 | toutes les parties rembourrées en Shine stone 685 | all upholstery parts in Shine stone 685

Alle Holzteile in Nussbaum, geölt | toutes les parties en bois en noyer, huilé | all wooden parts in walnut, oiled

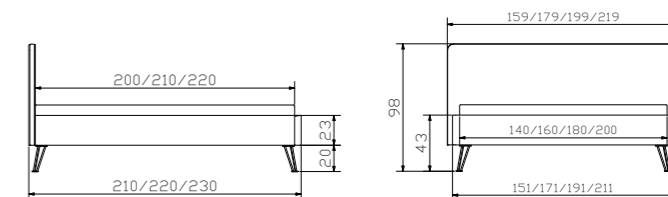
Lampen und weitere Beimöbel siehe Register 2 | lampes et autres accessoires voir registre 2 | lamps and further accessories see index 2



Alle Polsterteile in Shine stone 685 | toutes les parties rembourrées en Shine stone 685 | all upholstery parts in Shine stone 685

Alle Holzteile in Buche weiss deckend, lackiert | toutes les parties en bois en hêtre blanc couvrant, laqué | all wooden parts in beech white covered, lacquered

Lampen und weitere Beimöbel siehe Register 2 | lampes et autres accessoires voir registre 2 | lamps and further accessories see index 2





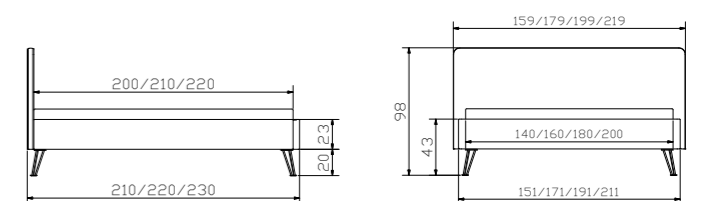
				Dimension cm
Alto	Kommode	commode	chest of drawers	50/49/111
Rivo copper	Griffe (5er Set)	poignées (set de 5)	handles (set of 5)	
Topa copper	Bank inkl. Kissen	banquette, coussin incl.	bench, cushion incl.	144/44/38
Lina copper	Nachttisch	table de nuit	bedside table	∅ 45/52

				Dimension cm
Ciara 23/3S	Rahmen Breiten Längen	cadre largeurs longueurs	frame widths lengths	140, 160, 180, 200 200, 210, 220
Fasio copper	Füße Höhen	pieds hauteurs	feet heights	20
Mars	Kopfteil	tête de lit	headboard	140, 160, 180, 200


Alle Polsterteile in Shine rose 681 | toutes les parties rembourrées en Shine rose 681 | all upholstery parts in Shine rose 681

Alle Holzteile in Buche weiss deckend, lackiert | toutes les parties en bois en hêtre blanc couvrant, laqué | all wooden parts in beech white covered, lacquered

Lampen und weitere Beimöbel siehe Register 2 | lampes et autres accessoires voir registre 2 | lamps and further accessories see index 2

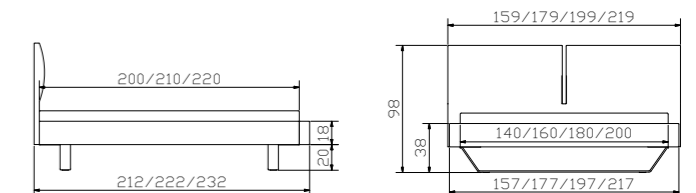




				Dimension cm
Lina anthracit	Nachttisch	table de nuit	bedside table	Ø 45/52
Snake alu	Lampen (2er Set) 12V DC, 6 LED	lampes (set de 2) 12V DC, 6 LED	lamps (set of 2) 12V DC, 6 LED	

				Dimension cm
Sole 18/3S	Rahmen Breiten Längen	cadre largeurs longueurs	frame widths lengths	140, 160, 180, 200 200, 210, 220
Slid anthracit	Kufen Breiten Höhen	patins largeurs hauteurs	vats widths heights	140, 160, 180, 200 20, 25
Siena	Kopfteil	tête de lit	headboard	140, 160, 180, 200

Alle Polsterteile in Boston bean 651 | toutes les parties rembourrées en Boston bean 651 | all upholstery parts in Boston bean 651
Alle Holzteile in Eiche bianco, geölt | toutes les parties en bois en chêne bianco, huilé | all wooden parts in oak bianco, oiled
Lampen und weitere Beimöbel siehe Register 2 | lampes et autres accessoires voir registre 2 | lamps and further accessories see index 2





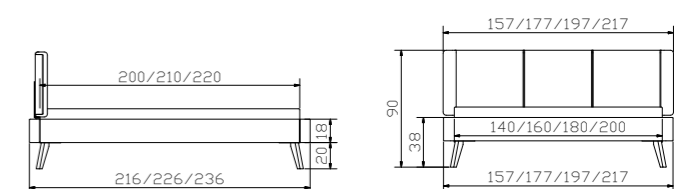
				Dimension cm
Noma	Nachttisch	table de nuit	bedside table	48/43/47
Sima 10	Füße	pieds	feet	
Circo 44	Nachttisch/Hocker	table de nuit/tabouret	bedside table/stool	∅ 45/44
Circo 52	Nachttisch/Hocker	table de nuit/tabouret	bedside table/stool	∅ 45/52
Sigma	Kommode	commode	chest of drawers	120/49/76
Sima 10	Füße	pieds	feet	

				Dimension cm
Sole 18/4S	Rahmen	cadre	frame	
	Breiten	largeurs	widths	140, 160, 180, 200
	Längen	longueurs	lengths	200, 210, 220
Masi	Füße	pieds	feet	
	Höhen	hauteurs	heights	10, 20, 25
Obag	Kopfteil	tête de lit	headboard	140, 160, 180, 200

Alle Polsterteile in Ranch stone 660 | toutes les parties rembourrées en Ranch stone 660 | all upholstery parts in Ranch stone 660

Alle Holzteile in Nussbaum, geölt | toutes les parties en bois en noyer, huilé | all wooden parts in walnut, oiled

Weitere Beimöbel siehe Register 2 | autres accessoires voir registre 2 | further accessories see index 2

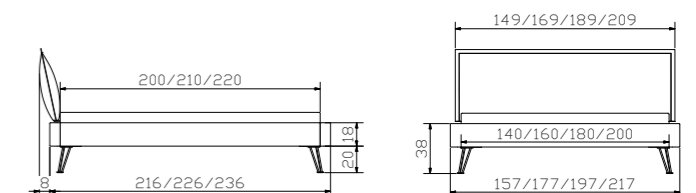





				Dimension cm
Tola	Kommode	commode	chest of drawers	50/49/97
Rivo bronze	Griffe (5er Set)	poignées (set de 5)	handles (set of 5)	
Nali bronze	Nachttisch	table de nuit	bedside table	∅ 48/52

				Dimension cm
Sole 18/4S	Rahmen Breiten Längen	cadre largeurs longueurs	frame widths lengths	140, 160, 180, 200 200, 210, 220
Fasio bronze	Füße Höhen	pieds hauteurs	feet heights	20
Cussina	Kopfteil	tête de lit	headboard	140, 160, 180, 200

Alle Polsterteile in Shine wine 680 | toutes les parties rembourrées en Shine wine 680 | all upholstery parts in Shine wine 680
Alle Holzteile in Eiche bianco, geölt | toutes les parties en bois en chêne bianco, huilé | all wooden parts in oak bianco, oiled
Korpus Tola MDF betonfarbig lackiert | corps Tola en mdf teinté béton | corpus Tola in mdf concrete coloured
Weitere Beimöbel siehe Register 2 | autres accessoires voir registre 2 | further accessories see index 2

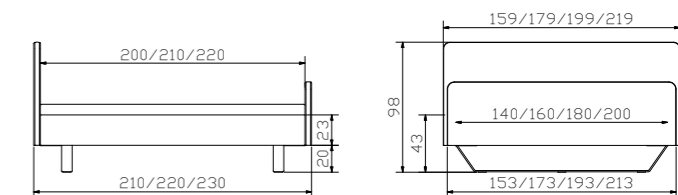




				Dimension cm
Tola	Kommode	commode	chest od drawers	50/49/97
Modo	Nachttisch	table de nuit	bedside table	50/49/51
Jone anthracit	Füße	pieds	feet	
Smart black	Lampen (2er Set) schwarz 12V DC, 30 LED warm	lampes (set de 2) noir 12V DC, 30 LED warm	lamps (set of 2) nero 12V DC, 30 LED warm	
+Combino	Lampenadapter siehe Seite 11.5	adaptateur pour des lampes voir page 11.5	adapter for the lamps see page 11.5	

				Dimension cm
Lungo 23/2S	Rahmen Längen	cadre longueurs	frame lengths	200, 210, 220
Slid anthracit	Kufen Breiten Höhen	patins largeurs hauteurs	vats widths heights	140, 160, 180, 200 20, 25
Venus	Kopfteil/Fussteil	tête de lit/pied de lit	headboard/footboard	90, 100, 120, 140, 160, 180, 200

Alle Polsterteile in Casual carbon 334 | toutes les parties rembourrées en Casual carbon 334 | all upholstery parts in Casual carbon 334
Alle Holzteile in Eiche bianco, geölt | toutes les parties en bois en chêne bianco, huilé | all wooden parts in oak bianco, oiled
Korpus Tola + Modo MDF betonfarbig lackiert | corps Tola + Modo en mdf teinté beton | corpus Tola + Modo in mdf concrete coloured
Lampen und weitere Beimöbel siehe Register 2 | lampes et autres accessoires voir registre 2 | lamps and further accessories see index 2





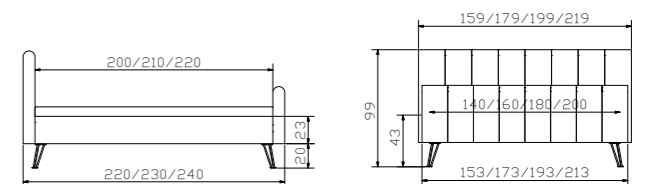
Dimension cm

Topa bronze	Bank inkl. Kissen	banquette, coussin incl.	bench, cushion incl.	144/44/38
Lina bronze	Nachttisch	table de nuit	bedside table	Ø 45/52

Dimension cm

Lungo 23/2S	Rahmen Längen	cadre longueurs	frame lengths	200, 210, 220
Fasio bronze	Füße Höhen	pieds hauteurs	feet heights	20
Combia	Kopfteil/Fussteil	tête de lit/pied de lit	headboard/footboard	140, 160, 180, 200

Alle Polsterteile in Shine musk 683 | toutes les parties rembourrées en Shine musk 683 | all upholstery parts in Shine musk 683
Alle Holzteile in Nussbaum, geölt | toutes les parties en bois en noyer, huilé | all wooden parts in walnut, oiled
Lampen und weitere Beimöbel siehe Register 2 | lampes et autres accessoires voir registre 2 | lamps and further accessories see index 2





				Dimension cm
Banco	Bank	banquette	bench	140/37/35
Vano	Kissen	coussin	cushion	136/34/3
Scola	Sekretär höhenverstellbar	secrétaire réglable en hauteur	bureau adjustable in height	120/70/72-88
Tree	Nachttisch/Hocker	table de nuit/tabouret	bedside table/stool	Ø 42/44
Modo	Nachttisch	table de nuit	bedside table	50/49/51
Jone 10 anthracit	Füße	pieds	feet	

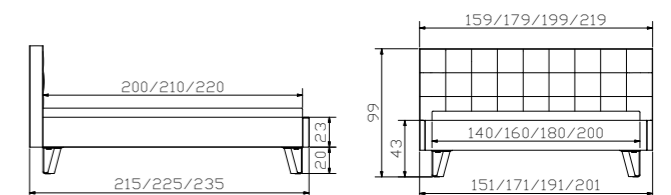
				Dimension cm
Lungo 23/3S	Rahmen Breiten Längen	cadre largeurs longueurs	frame widths lengths	140, 160, 180, 200 200, 210, 220
Jeno anthracit	Füße Höhen	pieds hauteurs	feet heights	10, 20, 25
Zuro M	Kopfteil	tête de lit	headboard	140, 160, 180, 200

Tree in Echtbeton grey | Tree en beton véritable grey | Tree in real concrete grey

Alle Polsterteile in Echtleder Real falda 513 | toutes les parties rembourrées en cuir véritable Real falda 513 | all upholstery parts in real leather Real falda 513


Alle Holzteile in Akazie Vintage grey | toutes les parties en bois en acacia Vintage grey | all wooden parts in acacia Vintage grey

Lampen und weitere Beimöbel siehe Register 2 | lampes et autres accessoires voir registre 2 | lamps and further accessories see index 2





Dimension cm

Aska	Sekretär	secrétaire	bureau	120/60/85
Circo 44	Nachttisch/Hocker	table de nuit/tabouret	bedside table/stool	Ø 45/44
Sola	Bank	banquette	bench	140/37/38
Topia	Kissen	coussin	cushion	140/37/10
Trigo	Nachttisch	table de nuit	bedside table	48/43/65
Sima 10	Füße	pieds	feet	
Smart white	Lampen (2er Set) weiss 12V DC, 30 LED warm	lampes (set de 2) blanc 12V DC, 30 LED warm	lamps (set of 2) white 12V DC, 30 LED warm	
+Combino	Lampenadapter siehe Seite 11.5	adaptateur pour des lampes voir page 11.5	adapter for the lamps see page 11.5	

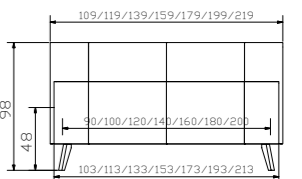
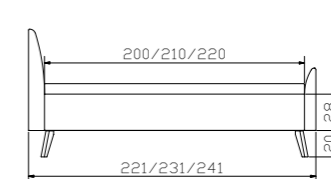
Alle Polsterteile in Kabo calc 630 | toutes les parties rembourrées en Kabo calc 630 | all upholstery parts in Kabo calc 630

Alle Holzteile in Eiche bianco, gebürstet, geölt | toutes les parties en bois en chêne bianco, brossé, huilé | all wooden parts in oak bianco, brushed, oiled

Lampen und weitere Beimöbel siehe Register 2 | lampes et autres accessoires voir registre 2 | lamps and further accessories see index 2

Dimension cm

Lungo 28/2S	Rahmen Längen	cadre longueurs	frame lengths	200, 210, 220
Masi	Füße Höhen	pieds hauteurs	feet heights	10, 20, 25
Ronio	Kopfteil/Fussteil	tête de lit/pied de lit	headboard/footboard	90, 100, 120, 140, 160, 180, 200





				Dimension cm
Tree	Nachttisch/Hocker	table de nuit/tabouret	bedside table/stool	Ø 42/44

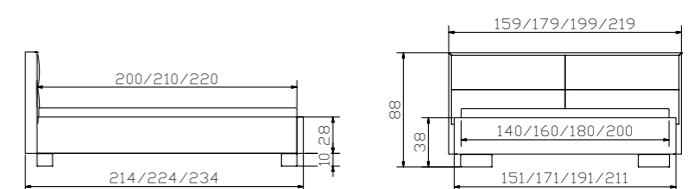
				Dimension cm
Lungo 28/3S	Rahmen Breiten Längen	cadre largeurs longueurs	frame widths lengths	140, 160, 180, 200 200, 210, 220
Reca inox	Füße Höhe	pieds hauteur	feet height	10
Mebo M	Kopfteil	tête de lit	headboard	140, 160, 180, 200

Tree in Echtbeton grey | Tree en beton véritable grey | Tree in real concrete grey

Alle Polsterteile in Campos blanc 372 | toutes les parties rembourrées en Campos blanc 372 | all upholstery parts in Campos blanc 372

Weitere Beimöbel siehe Register 2 | autres accessoires voir registre 2 | further accessories see index 2


11.48



11.49



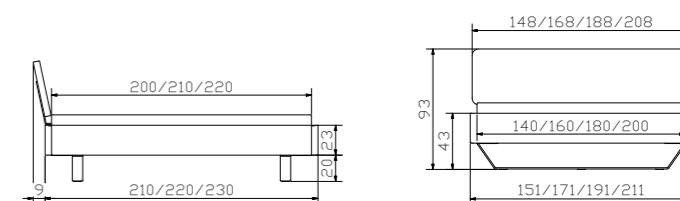
Dimension cm

Atrium anthracit	Garderobenmöbel	meuble de penderie	wardrobe furniture	110/54/119
Sica	Nachttisch	table de nuit	bedside table	50/44/47
Jone 10 white	Füsse	pieds	feet	
Smart white	Lampen (2er Set) weiss 12V DC, 30 LED warm	lamps (set de 2) blanc 12V DC, 30 LED warm	lamps (set of 2) white 12V DC, 30 LED warm	

Dimension cm

Ciara 23/4S	Rahmen Breiten Längen	cadre largeurs longueurs	frame widths lengths	90, 100, 120, 140, 160, 180, 200 200, 210, 220
Slid white	Kufen Breiten Höhen	patins largeurs hauteurs	vats widths heights	140, 160, 180, 200 20, 25
Suno	Kopfteil	tête de lit	headboard	140, 160, 180, 200

Alle Polsterteile in Campos blanc 372 | toutes les parties rembourrées en Campos blanc 372 | all upholstery parts in Campos blanc 372
Alle Holzteile in Buche weiss deckend, lackiert | toutes les parties en bois en hêtre blanc couvrant, laqué | all wooden parts in beech white covered, lacquered
Lampen und weitere Beimöbel siehe Register 2 | lampes et autres accessoires voir registre 2 | lamps and further accessories see index 2





				Dimension cm
Sola	Bank	banquette	bench	140/37/38
Noma Sima 10	Nachtisch Füße	table de nuit pieds	bedside table feet	48/43/47
Sigma Sima 10	Kommode Füße	commode pieds	chest of drawers feet	120/49/76

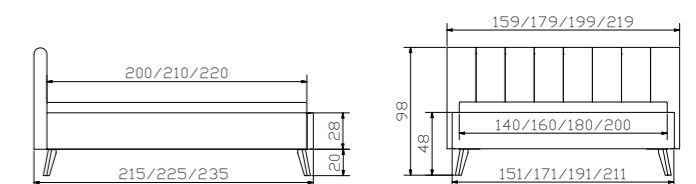
				Dimension cm
Ciara 28/3S	Rahmen Breiten Längen	cadre largeurs longueurs	frame widths lengths	140, 160, 180, 200 200, 210, 220
Masi	Füße Höhen	pieds hauteurs	feet heights	10, 20, 25
Kimo	Kopfteil	tête de lit	headboard	140, 160, 180, 200



Alle Polsterteile in Kabo belle 634 oder Kitana grigio 602 | toutes les parties rembourrées en Kabo belle 634 ou Kitana grigio 602 | all upholstery parts in Kabo belle 634 or Kitana grigio 602

Alle Holzteile in Eiche bianco, gebürstet, geölt | toutes les parties en bois en chêne bianco, brossé, huilé | all wooden parts in oak bianco, brushed, oiled

Lampen und weitere Beimöbel siehe Register 2 | lampes et autres accessoires voir registre 2 | lamps and further accessories see index 2

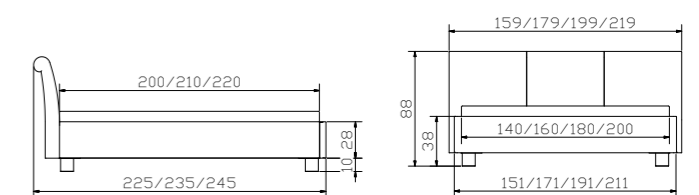




				Dimension cm
Trigo	Nachttisch	table de nuit	bedside table	48/43/55

				Dimension cm
Ciara 28/3S	Rahmen Breiten Längen	cadre largeurs longueurs	frame widths lengths	140, 160, 180, 200 200, 210, 220
Ivio	Füße Höhen	pieds hauteurs	feet heights	10, 20, 25
Damo	Kopfteil	tête de lit	headboard	140, 160, 180, 200

Alle Polsterteile in Casual olive 333 | toutes les parties rembourrées en Casual olive 333 | all upholstery parts in Casual olive 333
Alle Holzteile in Nussbaum geölt | toutes les parties en bois en noyer huilé | all wooden parts in walnut oiled
Lampen und weitere Beimöbel siehe Register 2 | lampes et autres accessoires voir registre 2 | lamps and further accessories see index 2





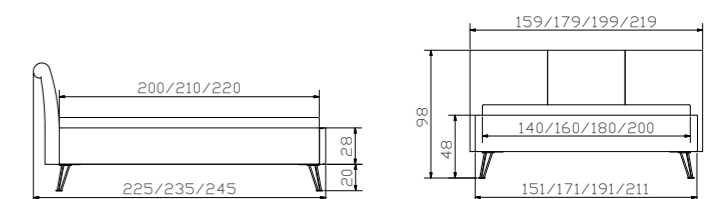
				Dimension cm
Lovara	Kommode	commode	chest of drawers	90/40/75
Dupla	Nachttisch	table de nuit	bedside table	48/40/35

				Dimension cm
Ciara 28/3S	Rahmen Breiten Längen	cadre largeurs longueurs	frame widths lengths	140, 160, 180, 200 200, 210, 220
Fasio bronze	Füße Höhen	pieds hauteurs	feet heights	20
Damo	Kopfteil	tête de lit	headboard	140, 160, 180, 200

Alle Polsterteile in Kabo lagoon 633 | toutes les parties rembourrées en Kabo lagoon 633 | all upholstery parts in Kabo lagoon 633

Alle Holzteile in Buche weiss lasiert, lackiert | toutes les parties en bois en hêtre teinté blanc lasuré, laqué | all wooden parts in beech white stained, lacquered

Lampen und weitere Beimöbel siehe Register 2 | lampes et autres accessoires voir registre 2 | lamps and further accessories see index 2





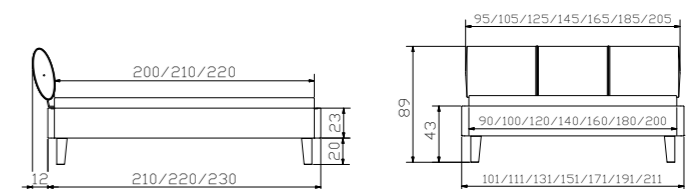
				Dimension cm
Covaro	Kommode	commode	chest of drawers	120/49/90
Voro	Nachttisch	table de nuit	bedside table	60/49/38

				Dimension cm
Ciara 23/4S	Rahmen Breiten Längen	cadre largeurs longueurs	frame widths lengths	90, 100, 120, 140, 160, 180, 200 200, 210, 220
Juve	Füße Höhen	pieds hauteurs	feet heights	20, 25
Elipsa	Kopfteil	tête de lit	headboard	90, 100, 120, 140, 160, 180, 200

Alle Polsterteile in Echtleder Real Moro 508 | toutes les parties rembourrées en cuir véritable Real Moro 508 | all upholstery parts in real leather Real Moro 508

Alle Holzteile in Buche schoko | toutes les parties en bois en hêtre teinté chocolat | all wooden parts in beech chocolate coloured

Weitere Beimöbel siehe Register 2 | autres accessoires voir registre 2 | further accessories see index 2





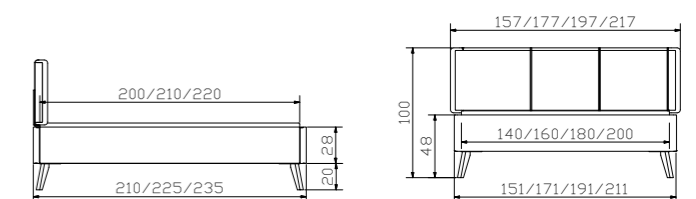
				Dimension cm
Aska	Sekretär	secrétaire	bureau	120/60/85
Circo 44	Nachttisch/Hocker	table de nuit/tabouret	bedside table/stool	Ø 45/44
Trigo	Nachttisch	table de nuit	bedside table	48/43/55

				Dimension cm
Ciara 28/4S	Rahmen Breiten Längen	cadre largeurs longueurs	frame widths lengths	90, 100, 120, 140, 160, 180, 200 200, 210, 220
Masi	Füße Höhen	pieds hauteurs	feet heights	10, 20, 25
Obag	Kopfteil	tête de lit	headboard	140, 160, 180, 200

Alle Polsterteile in Campos blanc 372 | toutes les parties rembourrées en Campos blanc 372 | all upholstery parts in Campos blanc 372

Alle Holzteile in Nussbaum, geölt | toutes les parties en bois en noyer, huilé | all wooden parts in walnut, oiled

Weitere Beimöbel siehe Register 2 | autres accessoires voir registre 2 | further accessories see index 2





				Dimension cm
Sigma	Kommode	commode	chest of drawers	120/49/71
Noma	Nachttisch	table de nuit	bedside table	48/43/39

				Dimension cm
Lungo 28/4S	Rahmen Breiten Längen	cadre largeurs longueurs	frame widths lengths	90, 100, 120, 140, 160, 180, 200 200, 210, 220
Ivio	Füße Höhe	pieds hauteur	feet height	10, 20
Ripo	Kopfteil	tête de lit	headboard	90, 100, 120, 140, 160, 180, 200

Alle Polsterteile in Kitana aqua 603 | toutes les parties rembourrées en Kitana aqua 603 | all upholstery parts in Kitana aqua 603

Alle Holzteile in Eiche bianco, gebürstet, geölt | toutes les parties en bois en chêne bianco, brossé, huilé | all wooden parts in oak bianco, brushed, oiled

Lampen und weitere Beimöbel siehe Register 2 | lampes et autres accessoires voir registre 2 | lamps and further accessories see index 2

