



swiss bed concept

HASENA
the dream factory



DREAMLINE

Polsterbetten | lits rembourrés | upholstered beds

Traumhafte Polster-Kombinationen

Mit unserem neu aufgestellten Polsterbetten-System Dream-Line eröffnen sich schier endlose Kombinationsmöglichkeiten, ob mit niedrigem oder hohem Fusselement.

- 4 bis 7 Breiten
- 3 Längen
- 12 Stoff- und insgesamt 69 Farbvarianten
- verschiedene Bettrahmenhöhen und -formen
- Bettrahmen mit hohem Fusselement kombinierbar
- grosse Auswahl an Fussvarianten, Kopfteilen und Wandpaneelen
- passende Beimöbel

Des combinaisons de rembourrage oniriques

Avec notre nouveau système de lit rembourré Dream-Line, les possibilités de combinaison sont presque illimitées, qu'il s'agisse d'un élément de pied bas ou haut.

- 4 à 7 largeurs
- 3 longueurs
- 12 tissus et un total de 69 variations de couleurs
- diverses hauteurs et formes de lit
- le cadre du lit combiné avec un élément de pied haut
- grand choix de variantes de pieds et de têtes de lit et panneaux muraux
- meubles d'appoint assortis

Dreamlike upholstery combinations

With our newly installed Dream-Line upholstered bed system, almost endless combination possibilities open up, whether with a low or high foot element.

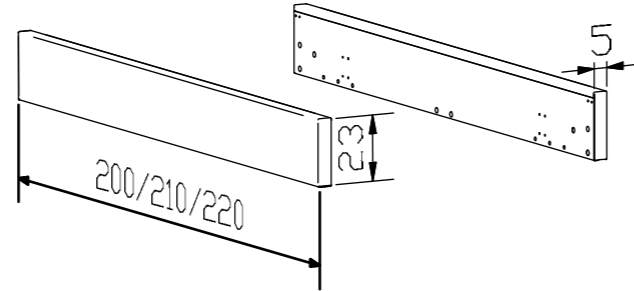
- 4 to 7 widths
- 3 lengths
- 12 fabric and a total of 69 colour variations
- different heights of bedsides and -forms
- bed frame can be combined with high foot element
- large selection of foot variations, headboards and wall panels
- matching side furniture



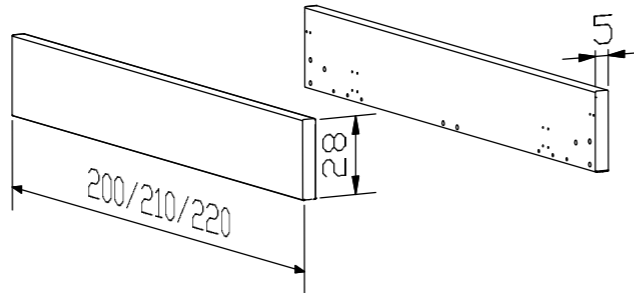
Bettrahmen | cadre de lit | bedframe

2-seitig | 2 faces | 2-sided

Lungo 23/2S



Lungo 28/2S



Alle Bettrahmen | tous les cadres de lit | all bedframes

Längen | longueurs | lengths: 200, 210, 220 cm

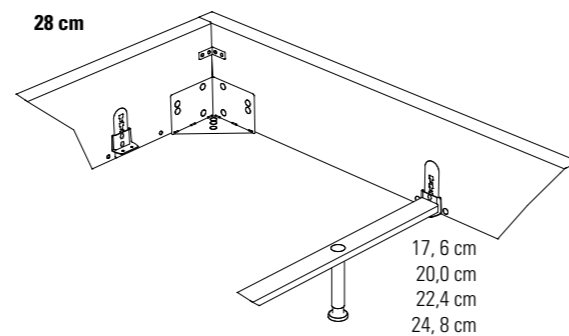
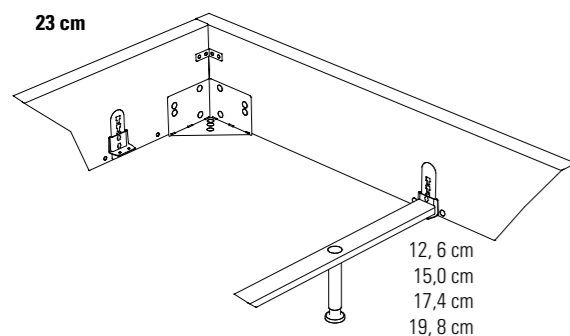
Stoffvielfalt siehe Seiten 11.18–11.19

Large choix de tissus voir pages 11.18–11.19
Large diversity of fabrics see pages 11.18–11.19

Bei allen Bettrahmen Lungo und Ciara ist die Einlegetiefe in 4 verschiedenen Höhen standardmässig verstellbar.
Midtraver-move bei allen Bettrahmen Lungo und Ciara ab der Breite 160 cm inklusive.

Tous les cadres de lit Lungo et Ciara ont une profondeur d'insertion réglable de 4 hauteurs différentes en standard.
Midtraver-move est inclus avec tous les cadres de lit Lungo et Ciara à partir de 160 cm de largeur.

All Lungo and Ciara bed frames have an adjustable insertion depth of 4 different heights as standard.
Midtraver-move is included with all Lungo and Ciara bed frames from 160 cm width.

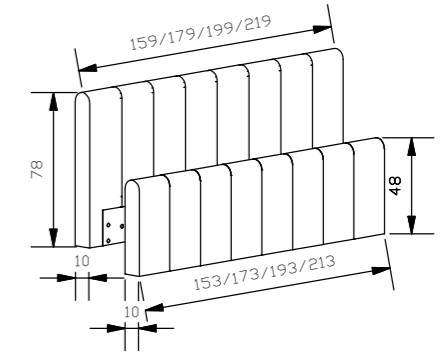


Kopf-/Fussteil-Set | set têtes de lit/pied | set head-/footboards

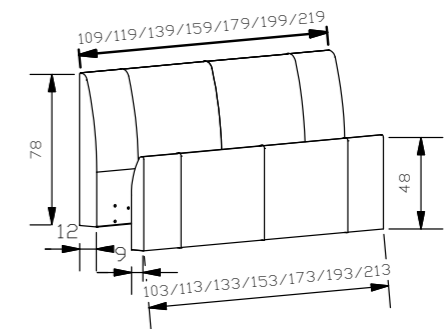
Stoffvielfalt siehe Seiten 11.18–11.19

Large choix de tissus voir pages 11.18–11.19
Large diversity of fabrics see pages 11.18–11.19

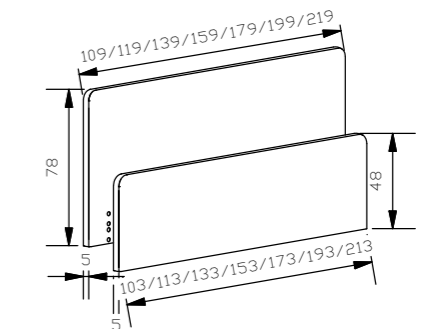
Combia



Ronio



Venus



Ronio, Venus

Breiten | largeurs | widths: 90, 100, 120, 140, 160, 180, 200 cm

Combia

Breiten | largeurs | widths: 140, 160, 180, 200 cm



Combino



Lampenadapter für | adaptateur pour des lampes | adapter for the lamps
Boa, Smart, Snake, Tina



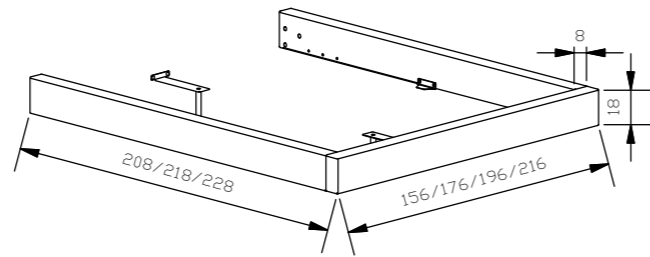
Adapter zur Befestigung der Lampen an Kopfteilen | Adaptateur pour la fixation des lampes aux têtes de lit | Adapter to assemble the lamps to the headboards

Combia, Ronio, Venus

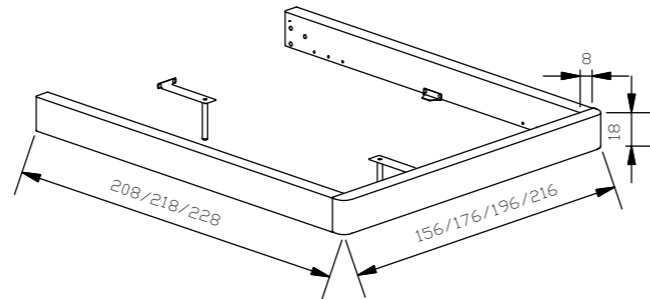
Bettrahmen | cadre de lit | bedframe

3-seitig | 3 faces | 3-sided

Moon 18/3S



Sole 18/3S



Alle Bettrahmen | tous les cadres de lit | all bedframes

Breiten | largeurs | widths: 140, 160, 180, 200 cm
Längen | longueurs | lengths: 200, 210, 220 cm

Stoffvielfalt siehe Seiten 11.18–11.19

Large choix de tissus voir pages 11.18–11.19
Large diversity of fabrics see pages 11.18–11.19

Practico-Box siehe Seite 11.10

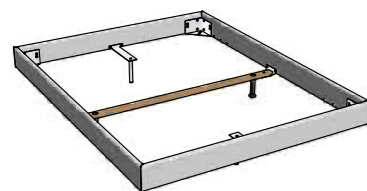
Practico-Box voir page 11.10
Practico-Box see page 11.10

Traversen | traverses | bars

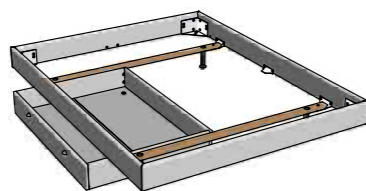
Wir empfehlen beim Einsatz von preisgünstigen Lattenrosten oder hoher Gewichtsbelastung eine **Crosstraver** (Quertraverse) oder **Crosstraver-Twin** (Quertraversen) beim Einsatz von Box/Conti. Für Betten ab 160 cm mit 2 Lattenrosten oder für den Motorrahmeneinbau eine **Midtraver** (Längstraverse). Midtraver und Crosstraver-Twin sind mit den Füßen Vilo nicht einsetzbar.

En cas d'intégration d'un sommier premier prix ou de charge importante nous recommandons une **Crosstraver** (traverse transversale) ou **Crosstraver-Twin** (traverses transversales) avec Box/Conti. Pour un cadre de lit à partir de 160 cm avec 2 sommiers ou pour l'encastrement d'un sommier à moteur une **Midtraver** (traverse centrale). Midtraver et Crosstraver-Twin non compatibles avec les pieds Vilo.

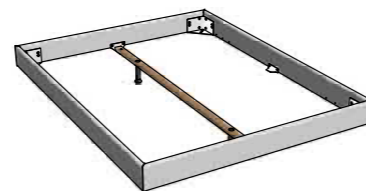
We recommend a **Crosstraver** (central cross bar) for use with budgetpriced slats or high weight loads or **Crosstraver-Twin** (cross bars) with Box/Conti. For beds wider than 160 cm with 2 slats or motorframes, a **Midtraver** (central bar). Midtraver and Crosstraver-Twin are not suitable with feet Vilo.



Crosstraver
Quertraverse
Traverse transversale
Central cross bar



Crosstraver-Twin
Quertraversen
Traverses transversales
Cross bars

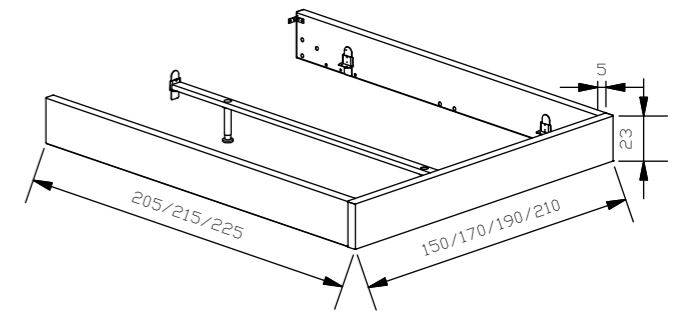


Midtraver
Längstraverse
Traverse centrale
Central bar

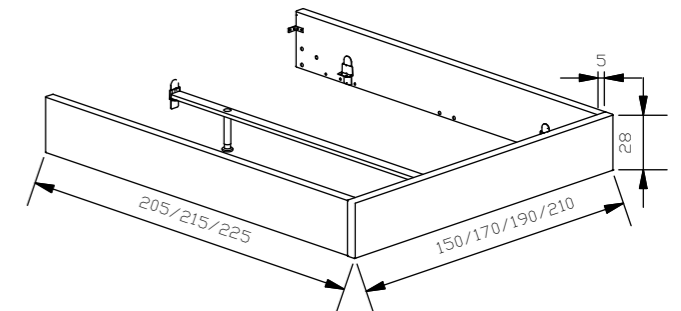
Bettrahmen | cadre de lit | bedframe

3-seitig | 3 faces | 3-sided

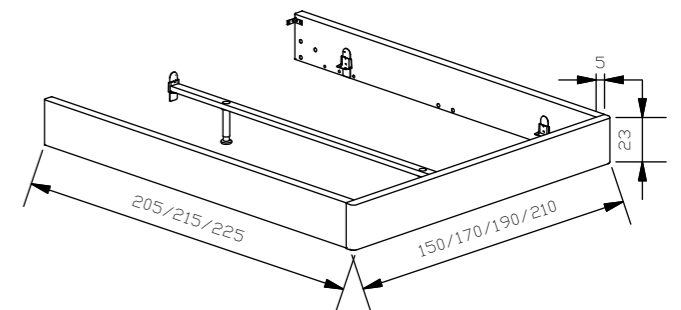
Lungo 23/3S



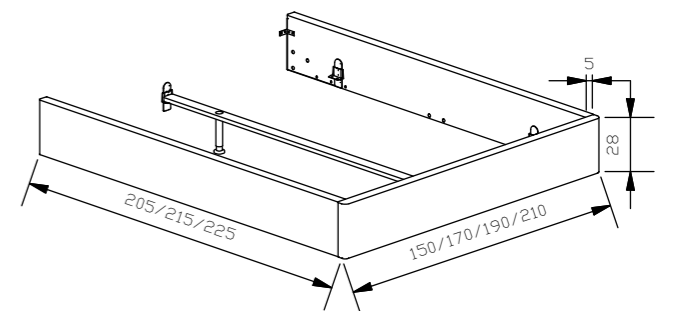
Lungo 28/3S



Ciara 23/3S



Ciara 28/3S



Alle Bettrahmen | tous les cadres de lit | all bedframes

Breiten | largeurs | widths: 140, 160, 180, 200 cm
Längen | longueurs | lengths: 200, 210, 220 cm

Stoffvielfalt siehe Seiten 11.18–11.19

Large choix de tissus voir pages 11.18–11.19
Large diversity of fabrics see pages 11.18–11.19

Ab 160 cm Midtraver move inklusive siehe Seite 11.4
A partir de 160 cm Midtraver move inclus voir page 11.4
From 160 cm Midtraver move included see page 11.4

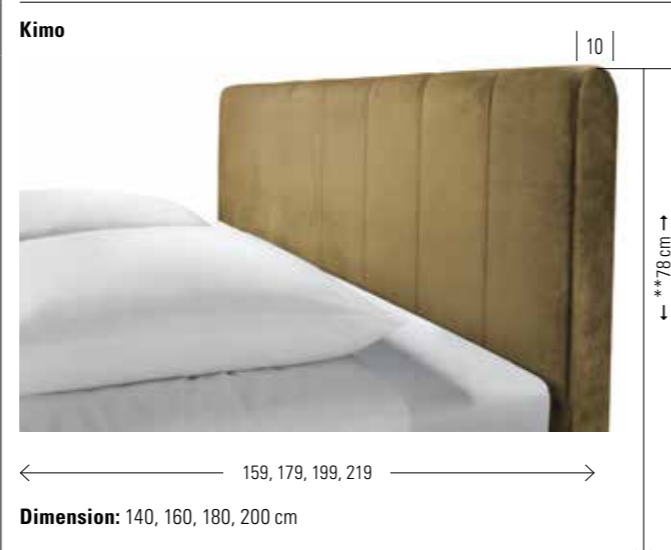
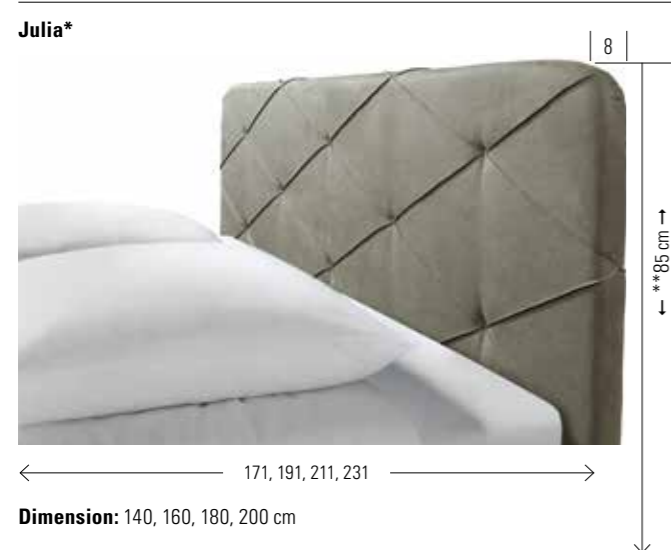
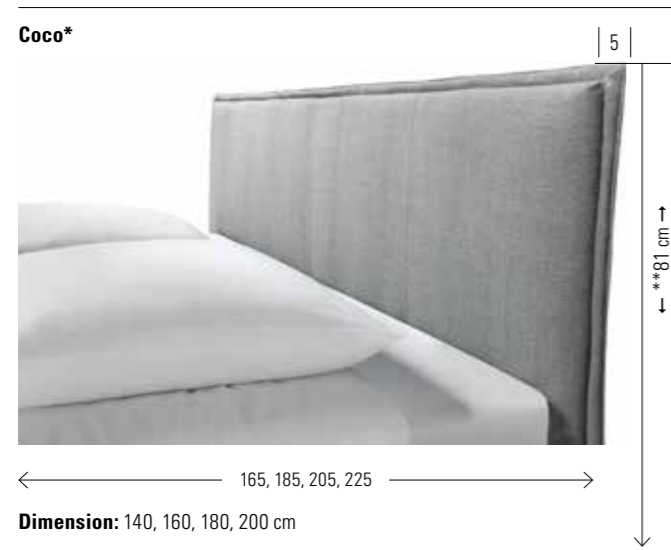


Bei Echtleder mit sichtbarer Naht auf Fläche | pour cuir véritable avec surpiqûre en surface | For real leather with visible stitching on surface

Kopfteile | têtes de lit | headboards

zu **Bettrahmen 3-seitig** | pour cadres de lit 3faces | to bedframes 3-sided

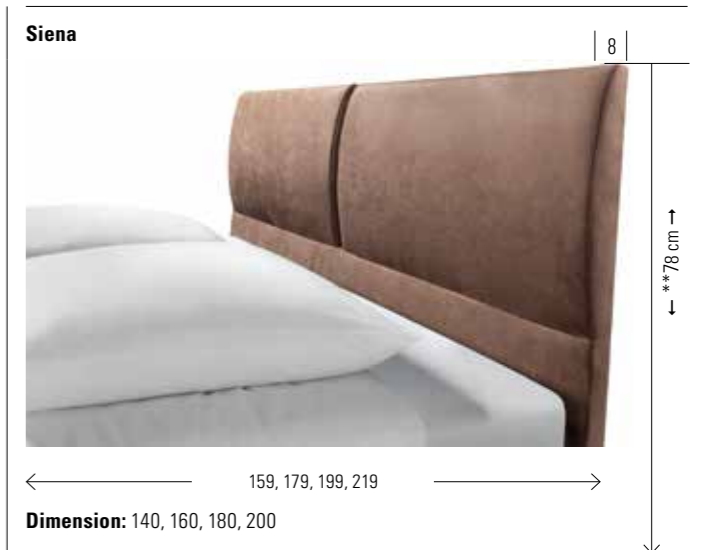
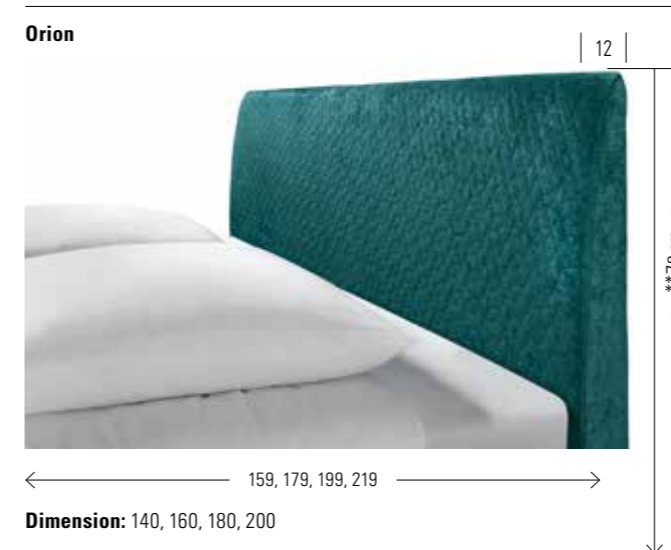
gepolstert | rembourrées | upholstered



Kopfteile | têtes de lit | headboards

zu **Bettrahmen 3-seitig** | pour cadres de lit 3faces | to bedframes 3-sided

gepolstert | rembourrées | upholstered



Lampen siehe Register 2
 lampes voir index 2
 lamps index 2

***Lampen nicht montierbar**
 Montage de lampes impossible
 No possibility to assemble lamps

****Höhenmass Kopfteile ab Bettrahmen Unterkante**
 Hauteur des têtes de lit à partir du cadre du lit bord inférieur
 Height of headboards from bed frame bottom edge

Combino

Lampenadapter für | adaptateur pour des lampes | adapter for the lamps
Boa, Smart, Snake, Tina



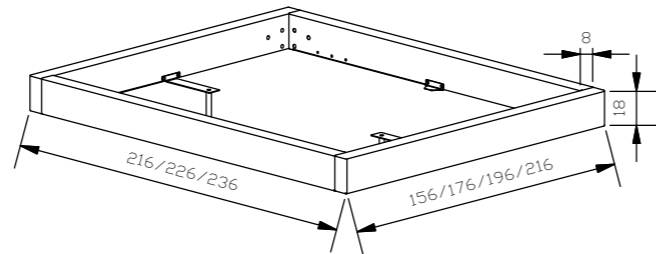
Adapter zur Befestigung der Lampen an Kopfteilen | Adaptateur pour la fixation des lampes aux têtes de lit | Adapter to assemble the lamps to the headboards

Damo, Kimo, Mebo, Orion, Zuro

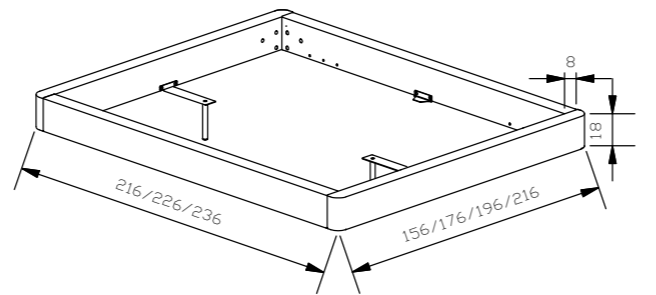
Bettrahmen | cadre de lit | bedframe

4-seitig | 4 faces | 4-sided

Moon 18/4S



Sole 18/4S



Alle Bettrahmen | tous les cadres de lit | all bedframes

Breiten | largeurs | widths: 140, 160, 180, 200 cm
Längen | longueurs | lengths: 200, 210, 220 cm

Option:
Traversen siehe Seite 11.6
traverses voir page 11.6
bars see page 11.6

Bettkasten | coffre à literie | bedding box

nur bei Bettrahmen Moon und Sole möglich | uniquement possible avec cadres de lit Moon et Sole | only possible with bedframes Moon and Sole

Practico-Box + Sole 18/4S + Ultrafree-Lift KF



Ultrafree-Lift KF



zu Practico-Box:
Lattenrost **Ultrafree-Lift KF**
Kopf-Fussverstellung, Gesamthöhe 11 cm
Rahmenholme Höhe 7 cm und 28 Federleisten aus Buchenschichtholz

Lattenrost **Econom-move**
Unverstellbar, Gesamthöhe 9 cm
Rahmenholme Höhe 6 cm und 28 Federleisten aus Buchenschichtholz
inkl. Gasdruckfedern und allen Beschlägen

Practico-Box + Moon 18/4S + Econom-move



Econom-move



pour box Practico:
Sommier **Ultrafree-Lift KF**
Tête et pied réglables, hauteur totale 11 cm
Cadre, hauteur 7 cm et 28 lattes en hêtre multiplis

Sommier **Econom-move**
Non réglable, hauteur totale 9 cm
Cadre, hauteur 6 cm et 28 lattes en hêtre multiplis
Pistons à gaz et toute la quincaillerie inclus

Stauraum | compartiment de rangement | storage space

140 × 200/210/220	=	131 × 190/200/210 × 24 cm
160 × 200/210/220	=	74 × 190/200/210 × 24 (2 x) cm
180 × 200/210/220	=	84 × 190/200/210 × 24 (2 x) cm
200 × 200/210/220	=	94 × 190/200/210 × 24 (2 x) cm

Details zu Ultrafree-Lift KF und Econom-move siehe Register 14, Seite 6
Détails pour Ultrafree-Lift KF et Econom-move voir index 14, page 6
Details for Ultrafree-Lift KF and Econom-move see index 14, page 6

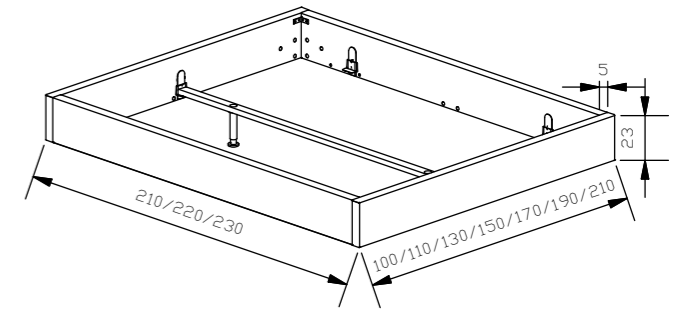
for Practico box:
Slats **Ultrafree-Lift KF**
Head/footpiece adjustable, total height 11 cm
Frame, height 7 cm and 28 slats are of beech veneer board

Slats **Econom-move**
Not adjustable, total height 9 cm
Frame, height 6 cm and 28 slats are of beech veneer board
Pneumatic compression spring and all fittings included

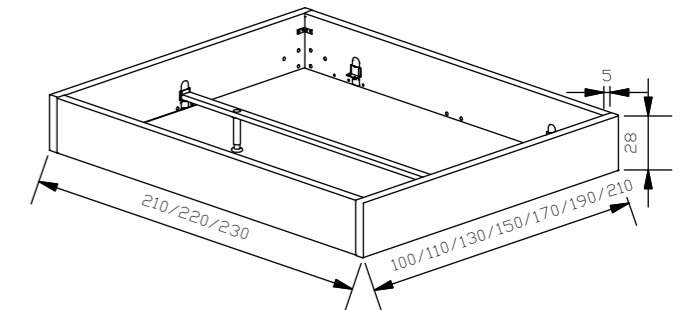
Bettrahmen | cadre de lit | bedframe

4-seitig | 4 faces | 4-sided

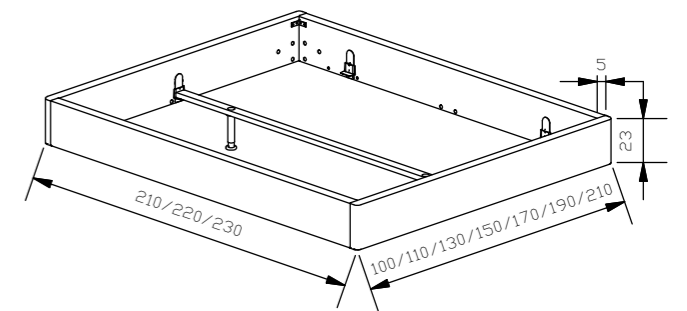
Lungo 23/4S



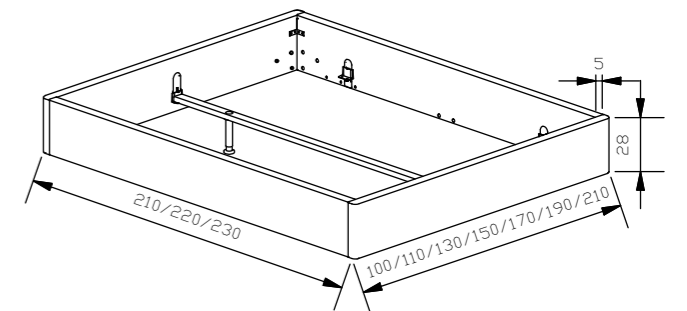
Lungo 28/4S



Ciara 23/4S



Ciara 28/4S



Alle Bettrahmen | tous les cadres de lit | all bedframes

Breiten | largeurs | widths: 90, 100, 120, 140, 160, 180, 200 cm
Längen | longueurs | lengths: 200, 210, 220 cm

Stoffvielfalt siehe Seiten 11.18–11.19
Large choix de tissus voir pages 11.18–11.19
Large diversity of fabrics see pages 11.18–11.19



Bei Echtleder mit sichtbarer Naht auf Fläche | pour cuir véritable avec surpiqûre en surface | For real leather with visible stitching on surface

Kopfteile | têtes de lit | headboards

gepolstert | rembourrées | upholstered

Arora



Dimension: 90, 100, 120, 140, 160, 180, 200

Cussina**



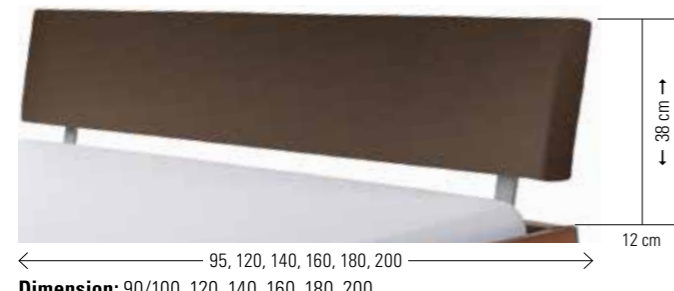
Dimension: 140, 160, 180, 200

Gabo



Dimension: 90, 100, 120, 140, 160, 180, 200

Lenio



Dimension: 90/100, 120, 140, 160, 180, 200

Boga



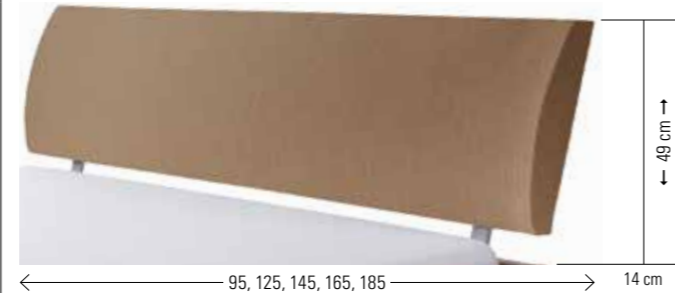
Dimension: 90, 100, 120, 140, 160, 180, 200

Elipsa**



Dimension: 90, 100, 120, 140, 160, 180, 200

Lecco



Dimension: 90/100, 120, 140, 160, 180/200

Malta



Dimension: 120, 140, 160, 180, 200

Lampen für Kopfteile siehe Katalogseiten 2.2 – 2.3
lamps pour têtes de lit voir catalogue pages 2.2 – 2.3
lamps for headboards see page catalogue pages 2.2 – 2.3

**Lampen nicht montierbar
Montage de lampes impossible
No possibility to assemble lamps



Kopfteile | têtes de lit | headboards

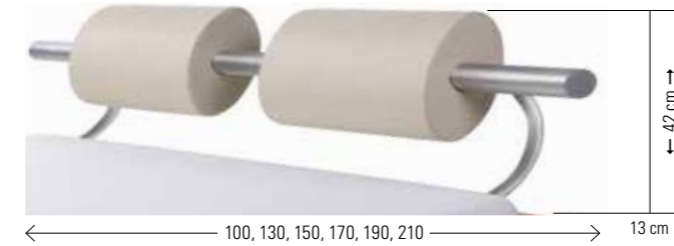
gepolstert | rembourrées | upholstered

Mona



Dimension: 140, 160, 180, 200

Oria** alu, chrom



Dimension: 90/100, 120, 140, 160, 180, 200

Talma**



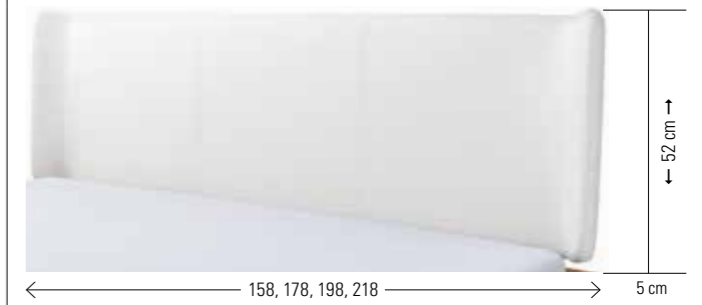
Dimension: 140, 160, 180, 200

Ronna



Dimension: 90/100, 120, 140, 160, 180, 200

Obag**



Dimension: 140, 160, 180, 200

Ripo



Dimension: 90, 100, 120, 140, 160, 180, 200

star = mit Swarovski Steinen | avec pierres Swarovski | with Swarovski crystals



Masse dim. cm	Steine pierres crystals
90/100	Ronna-star 3
120	4
140	5
160	6
180	7
200	8

Ronna-star

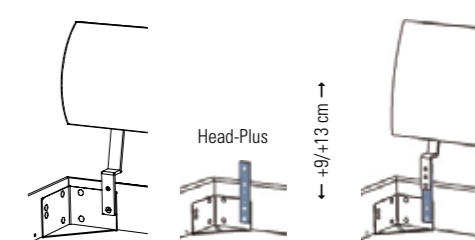


Dimension: 90/100, 120, 140, 160, 180, 200

Adapter | adaptateur | adapter

Bei hohen Matratzen kann mit dem Verlängerungsadapter das Kopfteil um 9 oder 13 cm erhöht werden.

La tête de lit peut être rehaussée de 9 ou 13 cm avec l'adaptateur quand le matelas est plus épais. With the extension adapter the headboard can be extended 9 or 13 cm if mattresses are high.



Füsse | pieds | feet

Holz | bois | wood



	Masse cm dim. cm	Höhen cm hauteurs cm heights cm	Holzfarben couleurs bois colours wood
Holz bois wood		10 20 25	06 07 08 09 10 16 73 79 80 81 85 90 93 94 98
Cantu	8x8	•	• • • • • • • • • • • • • • • • • •
Ivio	10x10	•	• • • • • • • • • • • • • • • • • •
Juve	8x8	•	• • • • • • • • • • • • • • • • • •
Masi		•	• • • • • • • • • • • • • • • • • •
Practico-Box* (inkl. Boden fond inclus bottom included)	140-200	•	• • • • • • • • • • • • • • • • • •

*Practico-Box aus MDF ummantelt | Practico-Box en mdf laminé | Practico-Box in mdf coated

Ausführungen | exécutions | executions

10 Buche weiss deckend, lackiert Hêtre blanc couvrant, laqué Beech white covered, lacquered	06 Buche natur Hêtre naturel Natural beech	07 Buche schoko Hêtre chocolat Beech chocolate	08 Buche kirschb. Hêtre merisier Beech cherry	09 Buche weiss lasiert Hêtre blanc lasuré Beech white stained	16 Anthracit
73 Eiche bianco Chêne bianco Oak bianco	80 Kernbuche natur geölt Hêtre coeur rouge nat. huilé Heart beech natural oiled	81 Buche walnuss geölt Hêtre noyer huilé Beech walnut oiled	85 Nussbaum, geölt Noyer, huilé Walnut, oiled		
93 Wildeiche natur Chêne nouveau Wildoak natural	94 Wildeiche weiss Chêne nouveau blanc Wildoak white	98 Wildeiche coffee Chêne nouveau coffee Wildoak coffee	79 Wildeiche Vintage terra, lackiert Wasserbasis Chêne nouveau Vintage terra, laqué à base d'eau Wildoak Vintage terra, lacquered water-based	90 Wildeiche Vintage natur, geölt Chêne nouveau Vintage naturel, huilé Wildoak Vintage natural, oiled	

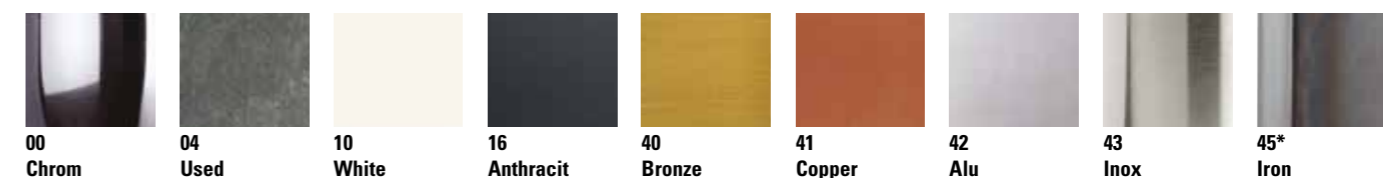
Füsse | pieds | feet

Metall | métal | metal



	Masse cm dim. cm	Breiten cm largeurs cm widths cm	Höhen cm hauteurs cm heights cm	Metallfarben couleurs métal colours metal
Metall métal metal			10 20 25	00 04 10 16 40 41 42 43 45
Caro	6x6		•	• • • • • • • • • • • • • • • • • •
Fasio	∅5/9		•	• • • • • • • • • • • • • • • • • •
Grado	∅6/10		•	• • • • • • • • • • • • • • • • • •
Jenö	12x5		•	• • • • • • • • • • • • • • • • • •
Mico	8x8		•	• • • • • • • • • • • • • • • • • •
Quada	20x6,5		•	• • • • • • • • • • • • • • • • • •
Reca	24x12		•	• • • • • • • • • • • • • • • • • •
Slid	8/1	140 - 200	•	• • • • • • • • • • • • • • • • • •
Soko	∅6		•	• • • • • • • • • • • • • • • • • •
Stomp	∅8		•	• • • • • • • • • • • • • • • • • •
Tondo	∅3,5		•	• • • • • • • • • • • • • • • • • •

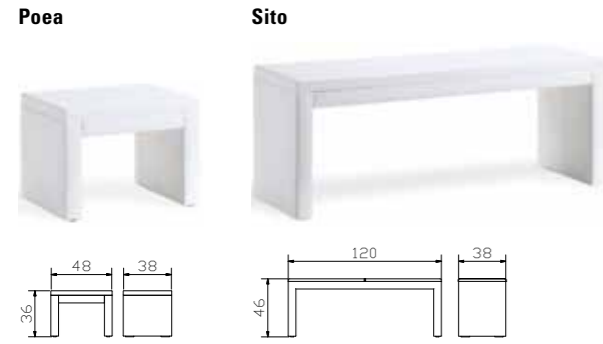
Ausführungen | exécutions | executions



Chrom = Metall verchromt | métal chromé | metal chrome
Used = Metall galvanisiert | métal galvanisé | metal galvanised
White = Metall pulverbeschichtet | métal thermolaqué | metal powder-coated
Anthracit = Metall pulverbeschichtet | métal thermolaqué | metal powder-coated
Bronze = Metall lackiert | métal laqué | metal lacquered
Copper = Metall lackiert | métal laqué | metal lacquered
Alu = Metall pulverbeschichtet | métal thermolaqué | metal powder-coated
Inox = Edelstahl gebürstet | acier inoxydable brossé | stainless steel brushed
Iron = Metall geflammt, pulverbeschichtet | métal flammé, thermolaqué | metal mottled, powder-coated

* Unsere Metallfüsse und Griffe in der Ausführung Iron werden bei über 1000° Celsius geschweisst. Die Verfärbungen der Schweissnähte und die Patina verleihen das gewisse Extra und sind gewollt. Nos pieds et poignées en métal en exécution Iron sont soudés à plus de 1000° Celsius. La coloration des soudures ainsi que la patine sont voulues et leurs donnent une touche unique. Our metal feet and handles in exécution Iron are welded at over 1000° Celsius. The discolouration of the weld and the patina are intended and gives them that little extra.

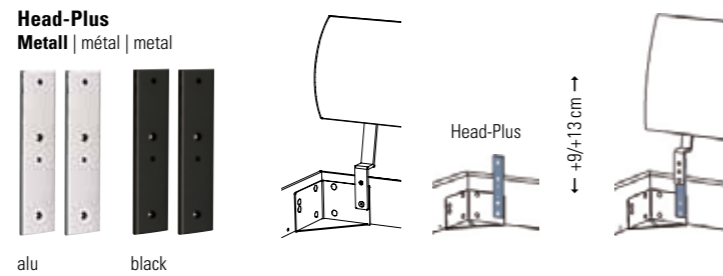
Zubehör | accessoires | accessories



Adapter | adaptateur | adapter

Bei hohen Matratzen kann mit dem Verlängerungsadapter das Kopfteil um 9 oder 13 cm erhöht werden.

La tête de lit peut être rehaussée de 9 ou 13 cm avec l'adaptateur quand le matelas est plus épais. With the extension adapter the headboard can be extended 9 or 13 cm if mattresses are high.



Lampen für Kopfteile siehe Katalogseiten 2.2 – 2.3
lamps for tête de lit voir catalogue pages 2.2 – 2.3
lamps for headboards see page catalogue pages 2.2 – 2.3

Combino



Lampenadapter für | adaptateur pour des lampes | adapter for the lamps
Boa, Smart, Snake, Tina



Adapter zur Befestigung der Lampen an Wandpaneelen | Adaptateur pour la fixation des lampes aux panneaux muraux | Adapter to assemble the lamps to the wallpanels

Almeno, Colina

Wandpaneele | panneaux muraux | wallpanels



*Zusätzlich zum angegebenen Mass: Die Tiefe ab Paneel bis Wand inkl. Halterung ist 3 cm. | En plus de la dimension indiquée: La profondeur du panneau jusqu'au mur, fixation incluse, est de 3 cm. | Additional to the indicated dimension: The depth from panel to wall incl. fittings is 3 cm.

Option Panel-Hold:
Beschlag für direkte Montage am Bettrahmen. Dieser Beschlag ist nur anwendbar mit folgenden Wandpaneelen: Colina L, Saia M/L und Sogno L/L-star. | Visserie pour montage direct au cadre de lit. Cette visserie est uniquement compatible avec le cadre de lit Loft et les panneaux muraux suivants: Colina L, Saia M/L et Sogno L/L-star. | Fitting to assemble directly to the bed frame. This fitting is only applicable with the wall panels Colina L, Saia M/L and Sogno L/L-star.



star = mit Swarovski Steinen | avec pierres Swarovski | with Swarovski crystals

Masse dim. cm	L-star	XL-star
161	12	18
181	14	21
201	16	24
221	18	27

Stoffauswahl siehe Seiten 11.18–11.19
Choix de tissus voir pages 11.18–11.19
Choice of fabrics see pages 11.8–11.19

3. Preiskategorie | 3^e catégorie de prix | 3rd price range

Alpina 390–394, 100% Polyester



390 lightgrey 391 anthrazit 392 red 393 navy 394 smoke

Boston 650–654, Oberfläche | surface: 100% Polyester, Basis | base: 70% Polyester, 30% Baumwolle | coton | cotton



650 clay 651 bean 652 mocca 653 turtle 654 tizo

Campos 372–376, Kunstleder | cuir synthétique | synthetic leather 71% Polyester, 29% Baumwolle | coton | cotton



372 blanc 373 creme 374 cafe 375 nero 376 kit

Casual 330–334, Kunstleder | cuir synthétique | synthetic leather

Oberfläche | surface: 100% Polyurethan | polyurethane, Basis | base: 60% Polyester, 40% Baumwolle | coton | cotton



330 sahara 331 cannelle 332 cognac 333 olive 334 carbon

Kabo 630–634, 100% Polyester



630 calc 631 rust 632 apple 633 lagoon 634 belle

3. Preiskategorie | 3^e catégorie de prix | 3rd price range **Fortsetzung** | continuité | continuation

Kitana 600–604, 100% Polyester



600 beige 601 nougat 602 grigio 603 aqua 604 anthrazit

Prisma 670–674, 100% Polyester



670 polar 671 zircon 672 jade 673 smaragd 674 silver

Ranch 660–664, 100% Baumwolle | coton | cotton



660 stone 661 grit 662 jeans 663 indigo 664 hunter

Shine 680–685, 100% Polyester



680 wine 681 rose 682 opal 683 musk 684 curry 685 stone

4. Preiskategorie | 4^e catégorie de prix | 4th price range

Real* 505–516, Echtleder | cuir véritable | real leather



505 bianco 506 ecru 507 creta 508 moro 509 ardesia



513 falda 514 cenere 515 panna 516 notte

Serra, Boston, Kabo, Prisma, Alpina, Kitana und Ranch können chemisch gereinigt werden. Die abgebildeten Farben können von den Originalfarben und Strukturen abweichen.

*Narben, Farb- und Strukturdifferenzen sowie Faltenbildung sind Natureigenschaften von echtem Leder. Leder enthält nichttextile Teile tierischen Ursprungs.

Nous conseillons un nettoyage à sec pour les matières Serra, Boston, Kabo, Prisma, Alpina, Kitana et Ranch. Les couleurs et les structures des illustrations peuvent être différentes des couleurs et des structures originales.

*Les cicatrices, les différences de teinte et de structure ainsi que la formation de plis sont des marques naturelles du cuir véritable. Le cuir contient des éléments non textiles d'origine animale.

The covers Serra, Boston, Kabo, Prisma, Alpina, Kitana and Ranch can be dry cleaned. The pictured colours can be different than the original colours and structures.

*Any marks, differences of colour or structure or wrinkle formations are natural characteristics of real leather. Leather includes non-textile parts of animal origin.



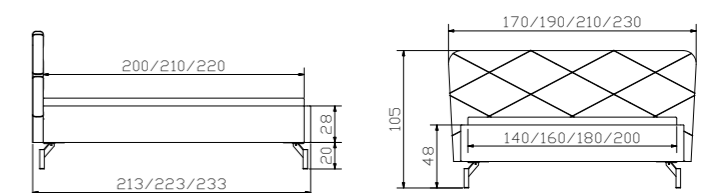
				Dimension cm
Topa* anthracit	Bank inkl. Kissen	banquette, coussin incl.	bench, cushion incl.cushion	144/44/38
Atrium* anthracit	Garderobenmöbel	meuble de penderie	wardrobe furniture	110/54/119
Nali* anhracit	Nachttisch	table de nuit	bedside table	48/48/52

				Dimension cm
Ciara 28/3S	Rahmen Breiten Längen	cadre largeurs longueurs	frame widths lengths	140, 160, 180, 200 200, 210, 220
Tondo anthracit	Füße Höhe	pieds hauteur	feet height	20
Julia	Kopfteil	tête de lit	headboard	140, 160, 180, 200

Alle Polsterteile in Boston turtle 653 | toutes les parties rembourrées en Boston turtle 653 | all upholstery parts in Boston turtle 653

Alle Holzteile in Eiche bianco, geölt | toutes les parties en bois en chêne bianco, huilé | all wooden parts in oak bianco, oiled

***Beimöbel siehe Register 2** | accessoires voir index 2 | accessories see index 2

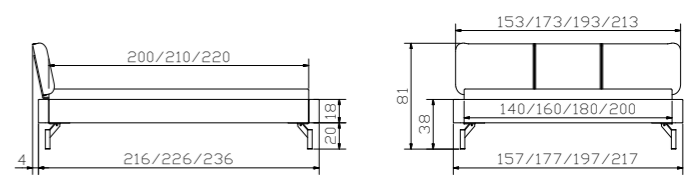




				Dimension cm
Jaca*	Nachttisch	table de nuit	bedside table	50/41/42
Alto*	Kommode	commode	chest od drawers	50/49/111

				Dimension cm
Sole 18/4S	Rahmen Breiten Längen	cadre largeurs longueurs	frame widths lengths	140, 160, 180, 200 200, 210, 220
Tondo copper	Füsse Höhe	pieds hauteur	feet height	20
Boga	Kopfteil	tête de lit	headboard	140, 160, 180, 200

Alle Polsterteile in Echtleder Real creta 507 | toutes les parties rembourrées en cuir véritable Real creta 507 | all upholstery parts in real leather Real creta 507
Alle Holzteile in Nussbaum, geölt | toutes les parties en bois en noyer, huilé | all wooden parts in walnut, oiled
***Beimöbel siehe Register 2** | accessoires voir index 2 | accessories see index 2





Dimension cm

Nali* anthracit	Nachttisch	table de nuit	bedside table	48/48/52
Topa* anthracit	Bank inkl. Kissen	banquette, coussin incl.	bench, cushion incl.	144/44/38

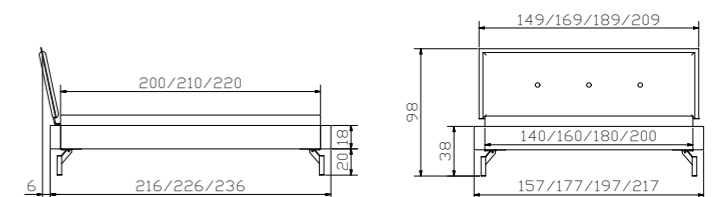
Dimension cm

Moon 18/4S	Rahmen Breiten Längen	cadre largeurs longueurs	frame widths lengths	140, 160, 180, 200 200, 210, 220
Tondo anthracit	Füße Höhen	pieds hauteurs	feet heights	20
Talma	Kopfteil	tête de lit	headboard	140, 160, 180, 200

Alle Polsterteile in Shine curry 684 | toutes les parties rembourrées en Shine curry 684 | all upholstery parts in Shine curry 684

Alle Holzteile in Nussbaum, geölt | toutes les parties en bois en noyer, huilé | all wooden parts in alnut, oiled

***Beimöbel siehe Register 2** | accessoires voir index 2 | accessories see index 2





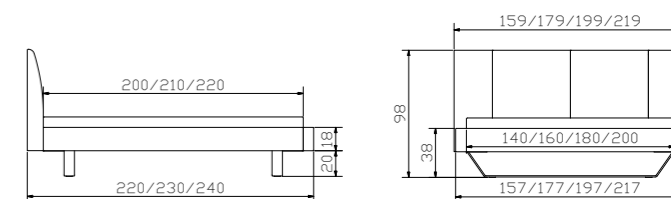
				Dimension cm
Atrium* anthracit	Garderobenmöbel	meuble de penderie	wardrobe furniture	110/54/119
Lina* anthracit	Nachttisch	table de nuit	bedside table	45/45/52

				Dimension cm
Moon 18/3S	Rahmen Breiten Längen	cadre largeurs longueurs	frame widths lengths	140, 160, 180, 200 200, 210, 220
Slid anthracit	Kufen Breiten Höhen	patins largeurs hauteurs	vats widths heights	140, 160, 180, 200 20, 25
Orion	Kopfteil	tête de lit	headboard	140, 160, 180, 200

Alle Polsterteile in Prisma smaragd 673 | toutes les parties rembourrées en Prisma smaragd 673 | all upholstery parts in Prisma smaragd 673

Alle Holzteile in Nussbaum, geölt | toutes les parties en bois en noyer, huilé | all wooden parts in walnut, oiled

***Beimöbel siehe Register 2** | accessoires voir index 2 | accessories see index 2





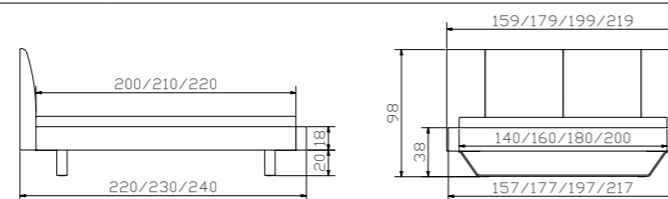
Dimension cm

Moon 18/3S	Rahmen Breiten Längen	cadre largeurs longueurs	frame widths lengths	140, 160, 180, 200 200, 210, 220
Slid anthracit	Kufen Breiten Höhen	patins largeurs hauteurs	vats widths heights	140, 160, 180, 200 20, 25
Orion	Kopfteil	tête de lit	headboard	140, 160, 180, 200
Lina* anthracit	Nachttisch	table de nuit	bedside table	45/45/52

Alle Polsterteile in Shine stone 685 | toutes les parties rembourrées en Shine stone 685 | all upholstery parts in Shine stone 685

Alle Holzteile in Nussbaum, geölt | toutes les parties en bois en noyer, huilé | all wooden parts in walnut, oiled

***Beimöbel siehe Register 2** | accessoires voir index 2 | accessories see index 2



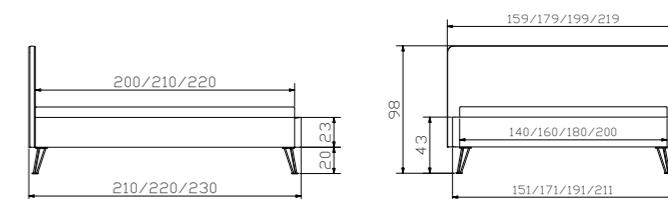
Dimension cm

Ciara 23/3S	Rahmen Breiten Längen	cadre largeurs longueurs	frame widths lengths	140, 160, 180, 200 200, 210, 220
Fasio copper	Füsse Höhen	pieds hauteurs	feet heights	10, 20
Mars	Kopfteil	tête de lit	headboard	140, 160, 180, 200
Lina* copper	Nachttisch	table de nuit	bedside table	45/45/52

Alle Polsterteile in Shine stone 685 | toutes les parties rembourrées en Shine stone 685 | all upholstery parts in Shine stone 685

Alle Holzteile in Buche weiss deckend, lackiert | toutes les parties en bois en hêtre blanc couvrant, laqué | all wooden parts in beech white covered, lacquered

***Beimöbel siehe Register 2** | accessoires voir index 2 | accessories see index 2





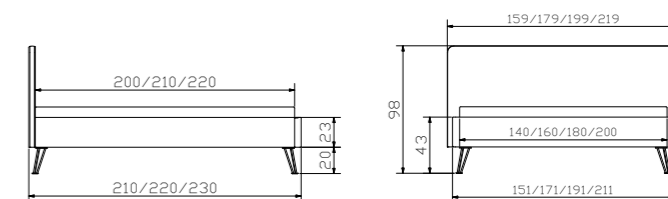
Dimension cm				
Alto*	Kommode	commode	chest of drawers	50/49/111
Rivo* copper	Griffe (5er Set)	poignées (set de 5)	handles (set of 5)	
Topa* copper	Bank inkl. Kissen	banquette, coussin incl.	bench, cushion incl.	144/44/38
Lina* copper	Nachttisch	table de nuit	bedside table	45/45/52

Dimension cm				
Ciara 23/3S	Rahmen Breiten Längen	cadre largeurs longueurs	frame widths lengths	140, 160, 180, 200 200, 210, 220
Fasio copper	Füße Höhen	pieds hauteurs	feet heights	10, 20
Mars	Kopfteil	tête de lit	headboard	140, 160, 180, 200

Alle Polsterteile in Shine rose 681 | toutes les parties rembourrées en Shine rose 681 | all upholstery parts in Shine rose 681


Alle Holzteile in Buche weiss deckend, lackiert | toutes les parties en bois en hêtre blanc couvrant, laqué | all wooden parts in beech white covered, lacquered

***Beimöbel siehe Register 2** | accessoires voir index 2 | accessories see index 2





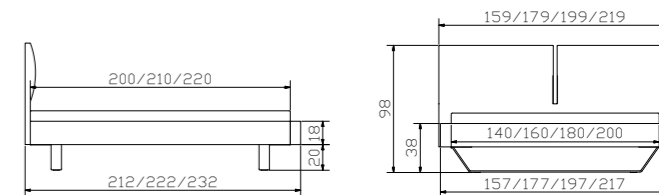
Dimension cm

Lina* anthracit	Nachttisch	table de nuit	bedside table	45/45/52
Snake* alu	Lampen (2er Set) 12V DC, 6 LED 3 Beleuchtungsarten Energieeffizienzklasse A-A++	lamps (set de 2) 12V DC, 6 LED 3 différentes illuminations classe d'efficacité énergétique A-A++	lamps (set of 2) 12V DC, 6 LED 3 different illuminations energy efficiency class A-A++	

Dimension cm

Sole 18/3S	Rahmen Breiten Längen	cadre largeurs longueurs	frame widths lengths	140, 160, 180, 200 200, 210, 220
Slid anthracit	Kufen Breiten Höhen	patins largeurs hauteurs	vats widths heights	140, 160, 180, 200 20, 25
Siena	Kopfteil	tête de lit	headboard	140, 160, 180, 200

Alle Polsterteile in Boston bean 651 | toutes les parties rembourrées en Boston bean 651 | all upholstery parts in Boston bean 651
Alle Holzteile in Eiche bianco, geölt | toutes les parties en bois en chêne bianco, huilé | all wooden parts in oak bianco, oiled
Beimöbel und Lampen siehe Register 2 | accessoires et lampes voir index 2 | accessories and lamps see index 2





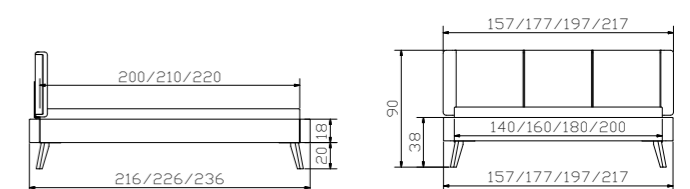
				Dimension cm
Noma*	Nachttisch	table de nuit	bedside table	48/43/47
Sima 10*	Füße	pieds	feet	
Circo 44*	Nachttisch/Hocker	table de nuit/tabouret	bedside table/stool	∅ 45/44
Circo 52*	Nachttisch/Hocker	table de nuit/tabouret	bedside table/stool	∅ 45/52
Sigma*	Kommode	commode	chest of drawers	120/49/76
Sima 10*	Füße	pieds	feet	

				Dimension cm
Sole 18/4S	Rahmen	cadre	frame	
	Breiten	largeurs	widths	140, 160, 180, 200
	Längen	longueurs	lengths	200, 210, 220
Masi	Füße	pieds	feet	
	Höhen	hauteurs	heights	10, 20, 25
Obag	Kopfteil	tête de lit	headboard	140, 160, 180, 200

Alle Polsterteile in Ranch stone 660 | toutes les parties rembourrées en Ranch stone 660 | all upholstery parts in Ranch stone 660

Alle Holzteile in Nussbaum, geölt | toutes les parties en bois en noyer, huilé | all wooden parts in walnut, oiled

*Beimöbel siehe Register 2 | accessoires voir index 2 | accessories see index 2

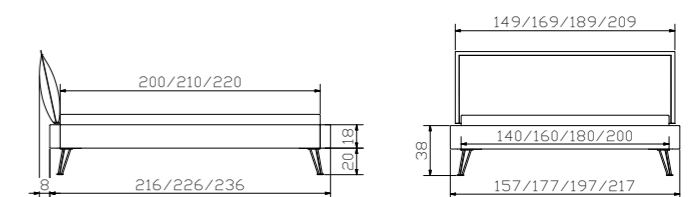




				Dimension cm
Tola*	Kommode	commode	chest od drawers	50/49/97
Rivo* bronze	Griffe (5er Set)	poignées (set de 5)	handles (set of 5)	
Nali* bronze	Nachttisch	table de nuit	bedside table	48/48/52


				Dimension cm
Sole 18/4S	Rahmen Breiten Längen	cadre largeurs longueurs	frame widths lengths	140, 160, 180, 200 200, 210, 220
Fasio bronze	Füße Höhen	pieds hauteurs	feet heights	10, 20
Cussina	Kopfteil	tête de lit	headboard	140, 160, 180, 200

Alle Polsterteile in Shine wine 680 | toutes les parties rembourrées en Shine wine 680 | all upholstery parts in Shine wine 680
Alle Holzteile in Eiche bianco, geölt | toutes les parties en bois en chêne bianco, huilé | all wooden parts in oak bianco, oiled
Korpus Tola MDF betonfarbig lackiert | corps Tola en mdf teinté beton | corpus Tola in mdf concrete coloured
***Beimöbel siehe Register 2** | accessoires voir index 2 | accessories see index 2





Dimension cm

Tola*	Kommode	commode	chest od drawers	50/49/97
Modo*	Nachttisch	table de nuit	bedside table	50/49/51
Jone* anthracit	Füsse	pieds	feet	
Smart* black	Lampen (2er Set) schwarz 12V DC, 30 LED warm Dreistufenschaltung Energieeffizienzklasse A-A++	lampes (set de 2) noir 12V DC, 30 LED warm interrupteur à 3 crans classe d'efficacité énergétique A-A++	lamps (set of 2) nero 12V DC, 30 LED warm three step circuit energy efficiency class A-A++	

Dimension cm

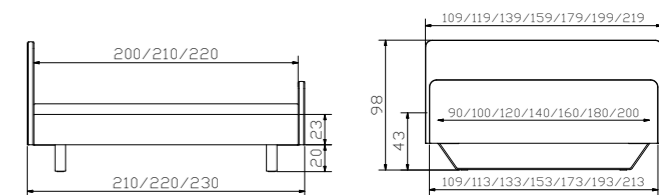
Lungo 23/2S	Rahmen Längen	cadre longueurs	frame lengths	200, 210, 220
Slid anthracit	Kufen Breiten Höhen	patins largeurs hauteurs	vats widths heights	140, 160, 180, 200 20, 25
Venus	Kopfteil/Fussteil	tête de lit/pied de lit	headboard/footboard	90, 100, 120, 140, 160, 180, 200

Alle Polsterteile in Casual carbon 334 | toutes les parties rembourrées en Casual carbon 334 | all upholstery parts in Casual carbon 334

Alle Holzteile in Eiche bianco, geölt | toutes les parties en bois en chêne bianco, huilé | all wooden parts in oak bianco, oiled

Korpus Tola + Modo MDF betonfarbig lackiert | corps Tola + Modo en mdf teinté beton | corpus Tola + Modo in mdf concrete coloured

***Beimöbel und Lampen siehe Register 2** | accessoires et lampes voir index 2 | accessories and lamps see index 2

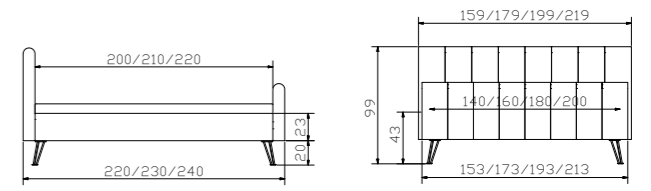




				Dimension cm
Topa* bronze	Bank inkl. Kissen	banquette, coussin incl.	bench, cushion incl.	144/44/38
Lina* bronze	Nachttisch	table de nuit	bedside table	45/45/52

				Dimension cm
Lungo 23/2S	Rahmen Längen	cadre longueurs	frame lengths	200, 210, 220
Fasio bronze	Füße Höhen	pieds hauteurs	feet heights	10, 20
Combia	Kopfteil/Fussteil	tête de lit/pied de lit	headboard/footboard	140, 160, 180, 200

Alle Polsterteile in Shine musk 683 | toutes les parties rembourrées en Shine musk 683 | all upholstery parts in Shine musk 683
Alle Holzteile in Nussbaum, geölt | toutes les parties en bois en noyer, huilé | all wooden parts in walnut, oiled
***Beimöbel siehe Register 2** | accessoires voir index 2 | accessories see index 2





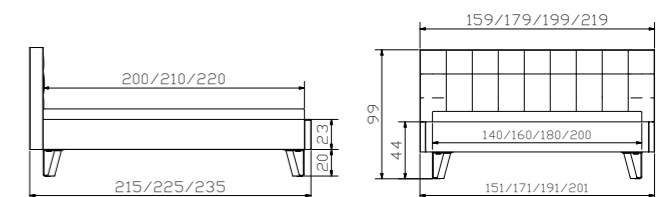
				Dimension cm
Banco*	Bank	banquette	bench	140/37/35
Vano*	Kissen	coussin	cushion	136/34/3
Scola*	Schreibtisch	secrétaire	bureau	120/70/72-88
Tree*	Nachttisch/Hocker	table de nuit/tabouret	bedside table/stool	∅ 42/44
Modo*	Nachttisch	table de nuit	bedside table	50/49/51
Jone 10* anthracit	Füße	pieds	feet	

				Dimension cm
Lungo 23/3S	Rahmen Breiten Längen	cadre largeurs longueurs	frame widths lengths	140, 160, 180, 200 200, 210, 220
Jeno anthracit	Füße Höhen	pieds hauteurs	feet heights	10, 20, 25
Zuro M	Kopfteil	tête de lit	headboard	140, 160, 180, 200


Alle Polsterteile in Echtleder Real falda 513 | toutes les parties rembourrées en cuir véritable Real falda 513 | all upholstery parts in real leather Real falda 513

Alle Holzteile in Akazie Vintage grey | toutes les parties en bois en acacia Vintage grey | all wooden parts in acacia Vintage grey

***Beimöbel siehe Register 2** | accessoires voir index 2 | accessories see index 2





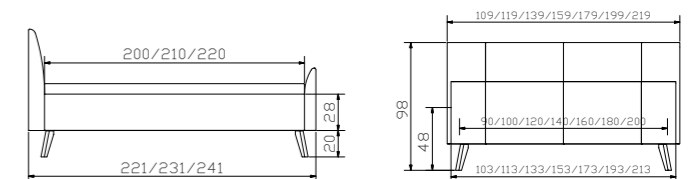
				Dimension cm
Aska*	Sekretär	secrétaire	bureau	120/60/85
Circo 44*	Nachttisch/Hocker	table de nuit/tabouret	bedside table/stool	Ø 45/44
Sola*	Bank	banquette	bench	140/37/38
Topia*	Kissen,	coussin	cushion	140/37/10
Trino*	Nachttisch	table de nuit	bedside table	50/44/65
Sima 10*	Füße	pieds	feet	
Smart* white	Lampen (2er Set) weiss 12V DC, 30 LED warm Dreistufenschaltung Energieeffizienzklasse A-A++	lampes (set de 2) blanc 12V DC, 30 LED warm interrupteur à 3 crans classe d'efficacité énergétique A-A++	lamps (set of 2) white 12V DC, 30 LED warm three step circuit energy efficiency class A-A++	

Alle Polsterteile in Kabo calc 630 | toutes les parties rembourrées en Kabo calc 630 | all upholstery parts in Kabo calc 630

Alle Holzteile in Eiche bianco, gebürstet, geölt | toutes les parties en bois en chêne bianco, brossé, huilé | all wooden parts in oak bianco, brushed, oiled

***Beimöbel und Lampen siehe Register 2** | accessoires et lampes voir index 2 | accessories and lamps see index 2

				Dimension cm
Lungo 28/2S	Rahmen Längen	cadre longueurs	frame lengths	200, 210, 220
Masi	Füße Höhen	pieds hauteurs	feet heights	10, 20, 25
Ronio	Kopfteil/Fussteil	tête de lit/pied de lit	headboard/footboard	90, 100, 120, 140, 160, 180, 200

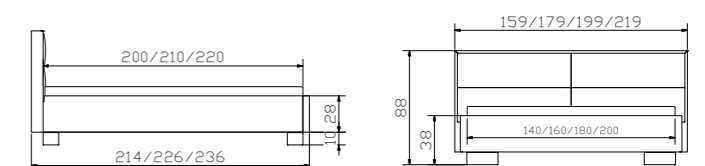




				Dimension cm
Sito	Bank	banquette	bench	120/38/46
Poea	Nachttisch	table de nuit	bedside table	48/38/36


				Dimension cm
Lungo 28/3S	Rahmen Breiten Längen	cadre largeurs longueurs	frame widths lengths	140, 160, 180, 200 200, 210, 220
Reca inox	Füße Höhe	pieds hauteur	feet height	10
Mebo M	Kopfteil	tête de lit	headboard	140, 160, 180, 200

Alle Polsterteile in Kunstleder white 301 | toutes les parties rembourrées en cuir synthétique white 301 | all upholstery parts in synthetic leather white 301





Dimension cm

Atrium* anthracit	Garderobenmöbel	meuble de penderie	wardrobe furniture	110/54/119
Sica*	Nachttisch	table de nuit	bedside table	50/44/47
Jone 10* white	Füße	pieds	feet	
Smart* white	Lampen (2er Set) weiss 12V DC, 30 LED warm Dreistufenschaltung Energieeffizienzklasse A-A++	lampes (set de 2) blanc 12V DC, 30 LED warm interrupteur à 3 crans classe d'efficacité énergétique A-A++	lamps (set of 2) white 12V DC, 30 LED warm three step circuit energy efficiency class A-A++	

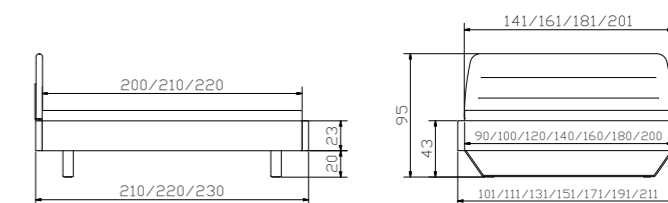
Dimension cm

Ciara 23/4S	Rahmen Breiten Längen	cadre largeurs longueurs	frame widths lengths	90, 100, 120, 140, 160, 180, 200 200, 210, 220
Slid white	Kufen Breiten Höhen	patins largeurs hauteurs	vats widths heights	140, 160, 180, 200 20, 25
Mona	Kopfteil	tête de lit	headboard	140, 160, 180, 200

Alle Polsterteile in Campos blanc 372 | toutes les parties rembourrées en Campos blanc 372 | all upholstery parts in Campos blanc 372

Alle Holzteile in Buche weiss deckend, lackiert | toutes les parties en bois en hêtre blanc couvrant, laqué | all wooden parts in beech white covered, lacquered

***Beimöbel und Lampen siehe Register 2** | accessoires et lampes voir index 2 | accessories and lamps see index 2





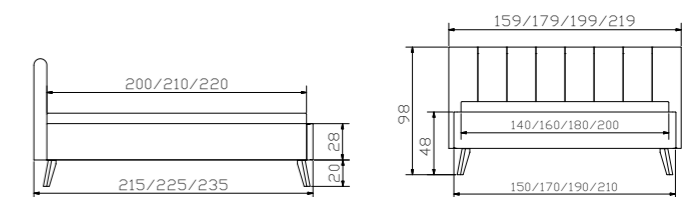
				Dimension cm
Sola*	Bank	banquette	bench	140/37/38
Noma*	Nachttisch	table de nuit	bedside table	48/43/47
Sima 10*	Füße	pieds	feet	
Sigma*	Kommode	commode	chest of drawers	120/49/76
Sima 10*	Füße	pieds	feet	

				Dimension cm
Ciara 28/3S	Rahmen Breiten Längen	cadre largeurs longueurs	frame widths lengths	140, 160, 180, 2000 200, 210, 220
Masi	Füße Höhen	pieds hauteurs	feet heights	10, 20, 25
Kimo	Kopfteil	tête de lit	headboard	140, 160, 180, 200

Alle Polsterteile in Kobo belle 634 | toutes les parties rembourrées en Kobo belle 634 | all upholstery parts in Kobo belle 634

Alle Holzteile in Eiche bianco, gebürstet, geölt | toutes les parties en bois en chêne bianco, brossé, huilé | all wooden parts in oak bianco, brushed, oiled

*Beimöbel siehe Register 2 | accessoires voir index 2 | accessories see index 2





Dimension cm

Trigo*	Nachttisch	table de nuit	bedside table	48/42/55
---------------	------------	---------------	---------------	----------

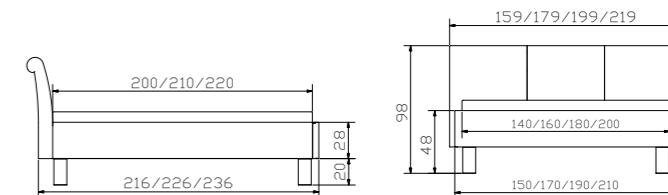
Dimension cm

Ciara 28/3S	Rahmen Breiten Längen	cadre largeurs longueurs	frame widths lengths	140, 160, 180, 200 200, 210, 220
Ivio	Füße, Buche schoko Höhen	pieds, hêtre teinté chocolat hauteurs	feet, beech chocolate coloured heights	10, 20, 25
Damo	Kopfteil	tête de lit	headboard	140, 160, 180, 200

Alle Polsterteile in Casual olive 333 | toutes les parties rembourrées en Casual olive 333 | all upholstery parts in Casual olive 333

Alle Holzteile in Buche schoko | toutes les parties en bois en hêtre teinté chocolat | all wooden parts in beech chocolate coloured

***Beimöbel siehe Register 2** | accessoires voir index 2 | accessories see index 2

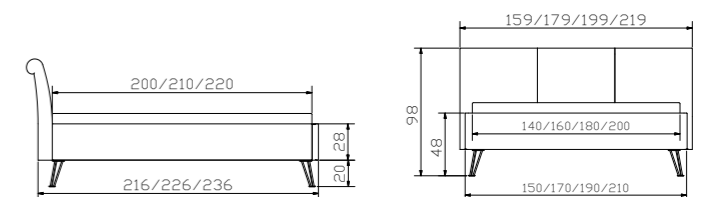




				Dimension cm
Lovara*	Kommode	commode	chest of drawers	90/40/75
Dupla*	Nachttisch	table de nuit	bedside table	48/40/35

				Dimension cm
Ciara 28/3S	Rahmen Breiten Längen	cadre largeurs longueurs	frame widths lengths	140, 160, 180, 200 200, 210, 220
Fasio	Füße Höhen	pieds hauteurs	feet heights	10, 20
Damo	Kopfteil	tête de lit	headboard	140, 160, 180, 200

Alle Polsterteile in Kabo lagoon 633 | toutes les parties rembourrées en Kabo lagoon 633 | all upholstery parts in Kabo lagoon 633
Alle Holzteile in Buche weiss lasiert | toutes les parties en bois en hêtre teinté blanc lasuré | all wooden parts in beech white stained
***Beimöbel siehe Register 2** | accessoires voir index 2 | accessories see index 2





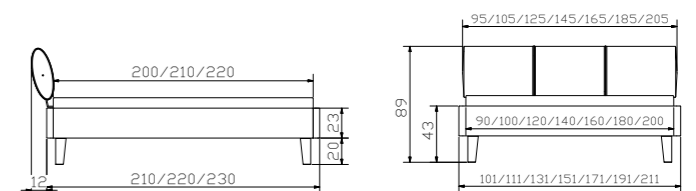
				Dimension cm
Covaro*	Kommode	commode	chest of drawers	120/49/90
Voro*	Nachttisch	table de nuit	bedside table	60/49/38

				Dimension cm
Ciara 23/4S	Rahmen Breiten Längen	cadre largeurs longueurs	frame widths lengths	90, 100, 120, 140, 160, 180, 200 200, 210, 220
Juve	Füße Höhen	pieds hauteurs	feet heights	20, 25
Elipsa	Kopfteil	tête de lit	headboard	90, 100, 120, 140, 160, 180, 200

Alle Polsterteile in Echtleider Real Moro 508 | toutes les parties rembourrées en cuir véritable Real Moro 508 | all upholstery parts in real leather Real Moro 508

Alle Holzteile in Buche schoko | toutes les parties en bois en hêtre teinté chocolat | all wooden parts in beech chocolate coloured

***Beimöbel siehe Register 2** | accessoires voir index 2 | accessories see index 2





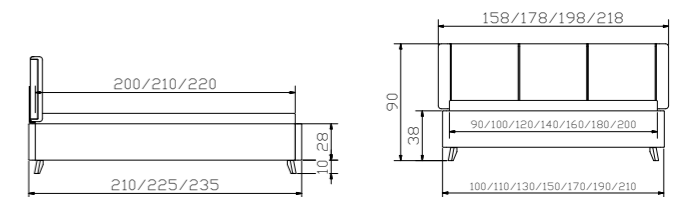
				Dimension cm
Aska*	Sekretär	secrétaire	bureau	120/60/85
Circo 44*	Nachttisch/Hocker	table de nuit/tabouret	bedside table/stool	∅ 45/44
Trigo*	Nachttisch	table de nuit	bedside table	48/42/55

				Dimension cm
Ciara 28/4S	Rahmen Breiten Längen	cadre largeurs longueurs	frame widths lengths	90, 100, 120, 140, 160, 180, 200 200, 210, 220
Masi	Füße Höhen	pieds hauteurs	feet heights	10, 20, 25
Obag	Kopfteil	tête de lit	headboard	140, 160, 180, 200

Alle Polsterteile in Campos blanc 372 | toutes les parties rembourrées en Campos blanc 372 | all upholstery parts in Campos blanc 372

Alle Holzteile in Nussbaum, geölt | toutes les parties en bois en noyer, huilé | all wooden parts in walnut, oiled

***Beimöbel siehe Register 2** | accessoires voir index 2 | accessories see index 2





				Dimension cm
Sigma*	Kommode	commode	chest of drawers	120/49/71
Noma*	Nachtisch	table de nuit	bedside table	48/43/39

				Dimension cm
Lungo 28/4S	Rahmen Breiten Längen	cadre largeurs longueurs	frame widths lengths	90, 100, 120, 140, 160, 180, 200 200, 210, 220
Ivio	Füße Höhe	pieds hauteur	feet height	10, 20, 25
Ripo	Kopfteil	tête de lit	headboard	90, 100, 120, 140, 160, 180, 200

Alle Polsterteile in Kitana aqua 603 | toutes les parties rembourrées en Kitana aqua 603 | all upholstery parts in Kitana aqua 603

Alle Holzteile in Eiche bianco, gebürstet, geölt | toutes les parties en bois en chêne bianco, brossé, huilé | all wooden parts in oak bianco, brushed, oiled

***Beimöbel siehe Register 2** | accessoires voir index 2 | accessories see index 2

